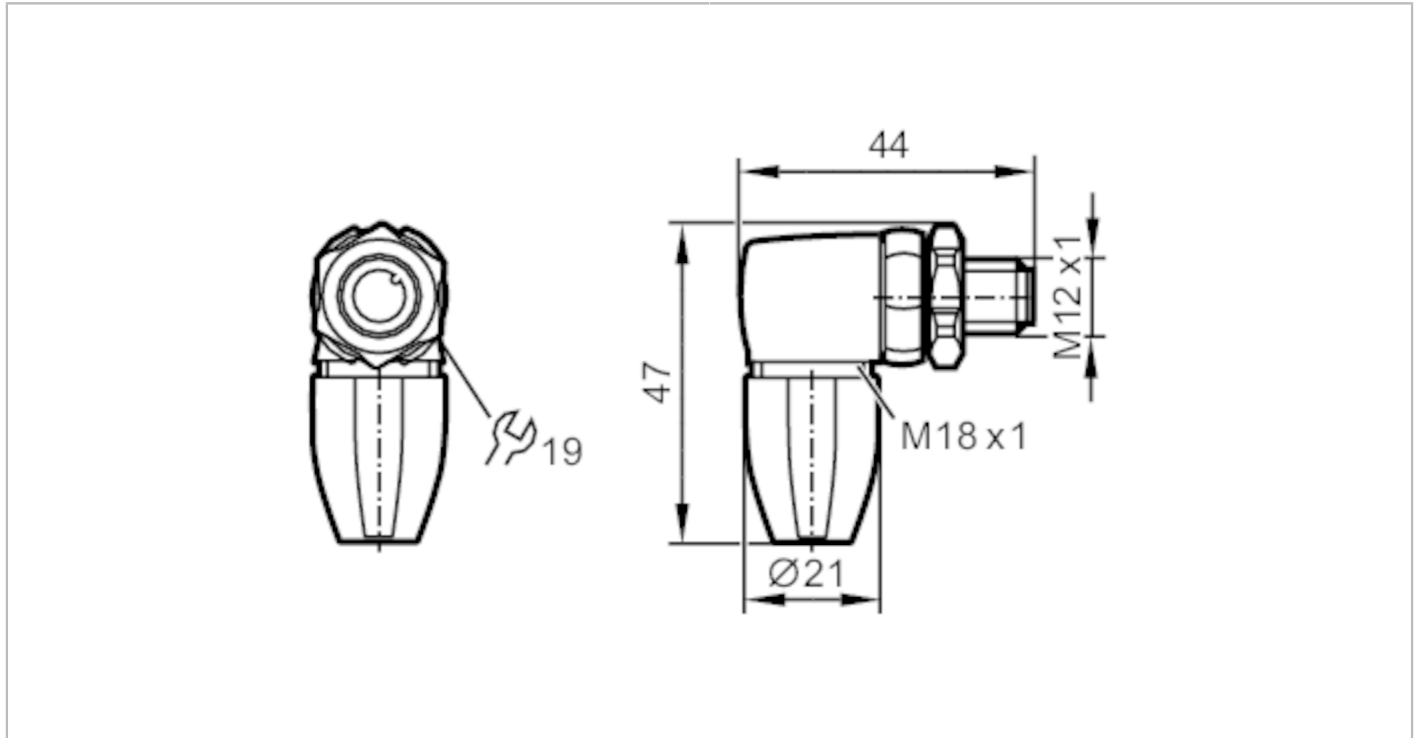


# EVF568



## Connettore a cablare

SSTA040VASFKPG



Applicazione	
Particolarità	senza silicone; contatti dorati
Applicazione	settori igienici e bagnati dell'industria alimentare
Senza silicone	si
Dati elettrici	
Tensione di esercizio [V]	< 250 AC / < 300 DC
Classe di isolamento	II
Capacità di corrente totale [A]	4; (...40 °C)
Condizioni ambientali	
Temperatura ambiente [°C]	-25...100
Temperatura di immagazzinamento [°C]	-25...55
Umidità di immagazzinamento [%]	10...100
Altre condizioni climatiche per lo stoccaggio secondo la classe indicata	1K22/ DIN 60721-3-1
Grado di protezione	IP 65; IP 67; IP 68; IP 69K
Dati meccanici	
Peso [g]	32,7
Materiale corpo	PA 6.6
Materiale dado	1.4404 (AISI 316L)
Materiale guarnizione	EPDM

# EVF568



## Connettore a cablare

SSTA040VASFKPG

### Osservazioni

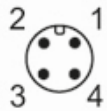
Quantità  1 pezzo

### Collegamento elettrico

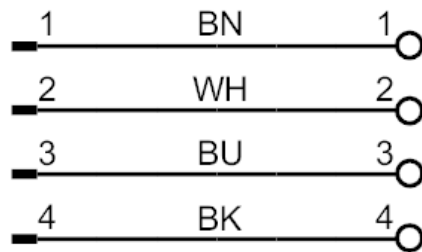
Morsetti a vite: 0,25...1 mm<sup>2</sup>; Rivestimento cavo: Ø 3,5...6 mm; AWG 23...17

### Collegamento elettrico - connettore

Connettore: 1 x M12, ad angolo; codifica: A; Corpo: PA 6.6, grigio; Fermo: 1.4404 (AISI 316L); Guarnizione: EPDM; Contatti: dorato;  
Coppia di serraggio: 0,6...1,2 Nm; Rispettare il valore massimo della controparte!



### Collegamento



	Colori dei fili conduttori
BK	nero
BN	marrone
BU	blu
WH	bianco
	Colori secondo DIN EN 60947-5-2