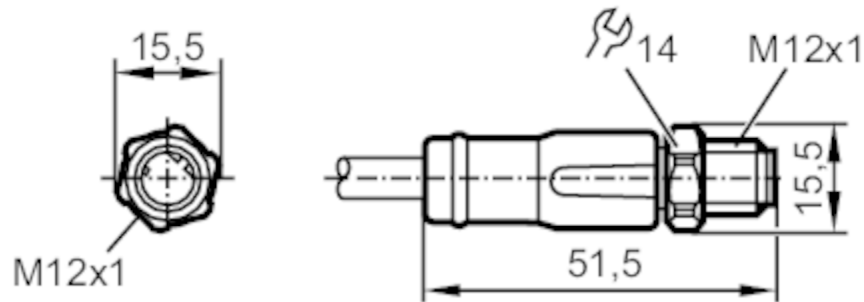


EVF518



Cavo di collegamento con connettore maschio

ASTGN040VAS0002P04



Applicazione	
Particolarità	senza silicone; senza alogeno; contatti dorati; cavo schermato; idoneità della catena portacavi
Modello	cavo Ethernet, codificato D
Applicazione	Industrial Ethernet; CAT5/CAT5e; 100 Mbit/s; settori igienici e bagnati dell'industria alimentare
Senza silicone	si
Dati elettrici	
Tensione di esercizio [V]	30 AC / 60 DC
Classe di isolamento	III
Capacità di corrente totale [A]	4
Capacità di corrente totale (UL) [A]	1,66
Condizioni ambientali	
Temperatura ambiente [°C]	-25...100
Indicazioni per la temperatura ambiente	cRUUs: ...65 °C
Temperatura ambiente mobile [°C]	0...80
Indicazioni per la temperatura ambiente, mosso	cRUUs: ...65 °C
Grado di protezione	IP 65; IP 67; IP 68; IP 69K

EVF518



Cavo di collegamento con connettore maschio

ASTGN040VAS0002P04

Dati meccanici		
Peso [g]	145,5	
Dimensioni [mm]	15,5 x 15,5 x 51,5	
Materiali	PP senza alogeno	
Materiale corpo	PP, senza alogeno	
Materiale dado	1.4404 (AISI 316L)	
Idoneità della catena portacavi	si	
Idoneità della catena portacavi	raggio di piegatura con utilizzo flessibile	min. 15 x diametro del cavo
	velocità di spostamento	max. 3,3 m/s con una lunghezza di spostamento di 5 m e max. accelerazione di 5 m/s ²
	cicli di piegatura	> 1 Mio.
	sollecitazione alla torsione	± 180 °/m

Osservazioni	
Quantità	1 pezzo

Collegamento elettrico - connettore

Connettore: 1 x M12, diritto; Corpo: PP, senza alogeno; Fermo: 1.4404 (AISI 316L); Contatti: dorato; Coppia di serraggio: 0,6...1,2 Nm; Cavo di collegamento schermato: schermo collegato



EVF518



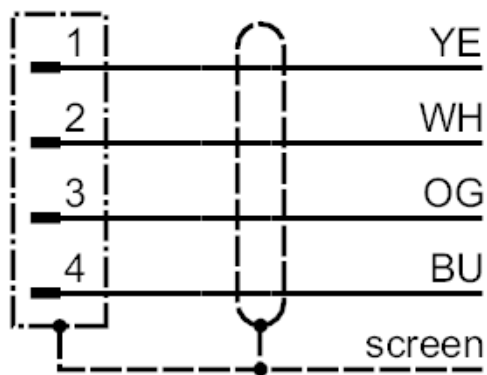
Cavo di collegamento con connettore maschio

ASTGN040VAS0002P04

Collegamento elettrico

Cavo: 2 m, MPPE, senza alogeno, grigio, Ø 6,5 mm, schermato; PROFINET Type C; 4 x 0,34 mm² (7 x Ø 0,25 mm)

Collegamento



Colori dei fili conduttori :

BU =	blu
OG =	arancione
WH =	bianco
YE =	giallo