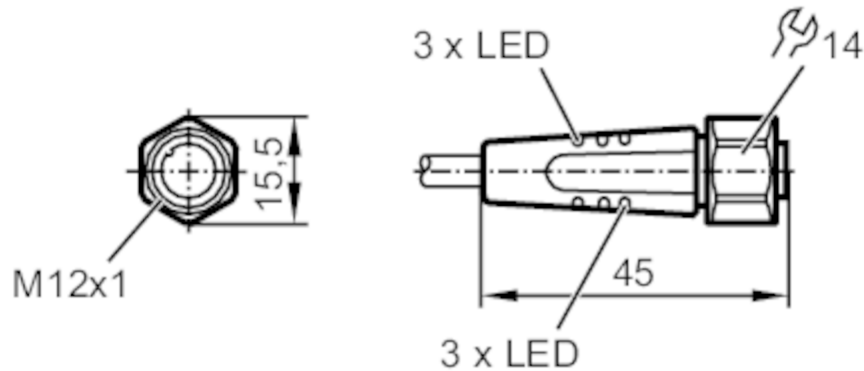


EVF462



Cavo di collegamento con connettore femmina

ADOGH046VAS0005P04



Applicazione		
Applicazione	settori igienici e bagnati dell'industria alimentare	
Senza silicone	si	
Dati elettrici		
Tensione di esercizio [V]	10...36 DC	
Classe di isolamento	II	
Capacità di corrente totale [A]	4	
Uscite		
Modello elettrico	PNP	
Condizioni ambientali		
Temperatura ambiente [°C]	-25...100	
Temperatura ambiente mobile [°C]	5...100	
Grado di protezione	IP 65; IP 67; IP 68; IP 69K	
Dati meccanici		
Peso [g]	168,6	
Dimensioni [mm]	15,5 x 15,5 x 45	
Materiali	Corpo: PP senza alogeno; Guarnizione: EPDM	
Materiale dado	1.4404 (AISI 316L)	
Idoneità della catena portacavi	si	
Idoneità della catena portacavi	raggio di piegatura con utilizzo flessibile	min. 10 x diametro del cavo max. 3,3 m/s con una lunghezza di spostamento di 5 m e max. accelerazione di 5 m/s ²
	velocità di spostamento	
	cicli di piegatura	> 1 Mio.
	sollecitazione alla torsione	± 180 °/m

EVF462



Cavo di collegamento con connettore femmina

ADOGH046VAS0005P04

Elementi di indicazione e comando

Indicazione	Stato di commutazione	4 x LED, giallo
	Funzionamento	2 x LED, verde

Osservazioni

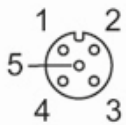
Quantità	1 pezzo
----------	---------

Collegamento elettrico

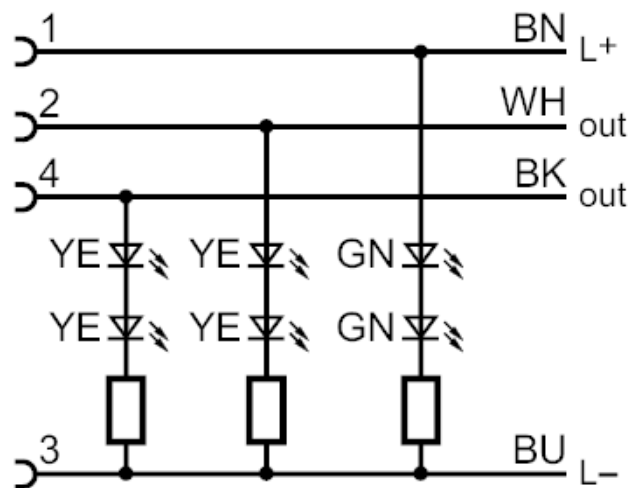
Cavo: 5 m, MPPE, senza alogeno, arancione, Ø 4,9 mm; 4 x 0,34 mm² (42 x Ø 0,1 mm)

Collegamento elettrico - Presa

Connettore: 1 x M12, diritto; Fermo: 1.4404 (AISI 316L); Contatti: dorato; Coppia di serraggio: 0,6...1,5 Nm



Collegamento



Colori dei fili
conduttori

BK	nero
BN	marrone
BU	blu
WH	bianco