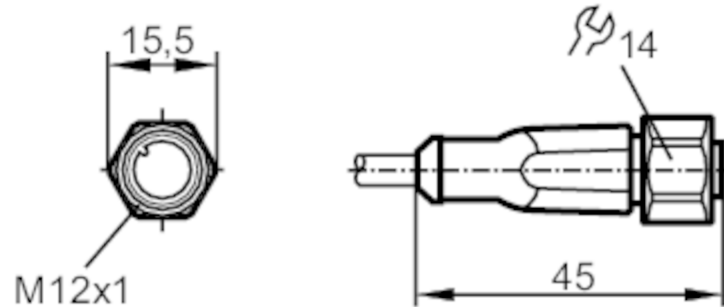




## Cavo di collegamento con connettore femmina

ADOGH040VAS0002H04



### Applicazione

Particolarità	senza silicone; senza alogeno; contatti dorati; Idoneità della catena portacavi
Applicazione	applicazioni in ambienti particolarmente critici
Senza silicone	si

### Dati elettrici

Tensione di esercizio [V]	< 250 AC / < 300 DC
Classe di isolamento	II
Capacità di corrente totale [A]	4

### Condizioni ambientali

Temperatura ambiente [°C]	-40...90
Indicazioni per la temperatura ambiente	cULus: ...75 °C
Temperatura ambiente mobile [°C]	-25...90
Indicazioni per la temperatura ambiente, mosso	cULus: ...75 °C
Temperatura di immagazzinamento [°C]	-25...55
Umidità di immagazzinamento [%]	10...100
Altre condizioni climatiche per lo stoccaggio secondo la classe indicata	1K22/ DIN 60721-3-1
Grado di protezione	IP 65; IP 67; IP 68; IP 69K

# EVM001



## Cavo di collegamento con connettore femmina

ADOGH040VAS0002H04

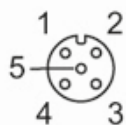
Test / Certificazioni		
Resistenza a vibrazione	EN 60068-2-6 Fc	20 g (10...3000 Hz) / -20 °C / 50 °C 50 cicli di frequenza, 1 ottava / minuto, in 3 assi
Resistenza agli urti	EN 60068-2-27 Ea	100 g 11 ms semisinusoide; rispettivamente 6 shock in ogni direzione dei 3 assi di coordinate / -40 °C / 85 °C
Resistenza a shock continui	EN 60068-2-29 Eb	40 g 6 ms; 4000 shock ciascuno in ogni direzione dei 3 assi di coordinate / -20 °C / 50 °C
Rapida variazione di temperatura	EN 60068-2-14 Na	TA = -40°C; TB = 85°C; t1 = 30 min; t2 = < 10 s 50 cicli
Test con nebbia salina	EN 60068-2-52 Kb	grado di severità 5 (4 cicli di prova)

Dati meccanici		
Peso [g]	81,7	
Dimensioni [mm]	15,5 x 15,5 x 45	
Materiali	Corpo: TPU arancione; Guarnizione: FKM	
Materiale dado	1.4404 (AISI 316L)	
Idoneità della catena portacavi	si	
Idoneità della catena portacavi	raggio di piegatura con utilizzo flessibile	min. 10 x diametro del cavo
	velocità di spostamento	max. 3,3 m/s con una lunghezza di spostamento di 5 m e max. accelerazione di 5 m/s <sup>2</sup>
	cicli di piegatura	> 5 Mio.
	sollecitazione alla torsione	± 180 °/m

Osservazioni	
Quantità	1 pezzo

Collegamento elettrico	
Cavo: 2 m, PUR, senza alogeno, nero, Ø 4,9 mm; 4 x 0,34 mm <sup>2</sup> (42 x Ø 0,1 mm)	

Collegamento elettrico - Presa	
Connettore: 1 x M12, diritto; codifica: A; Fermo: 1.4404 (AISI 316L); Contatti: dorato; Coppia di serraggio: 0,6...1,5 Nm	





## Cavo di collegamento con connettore femmina

ADOGH040VAS0002H04

### Collegamento

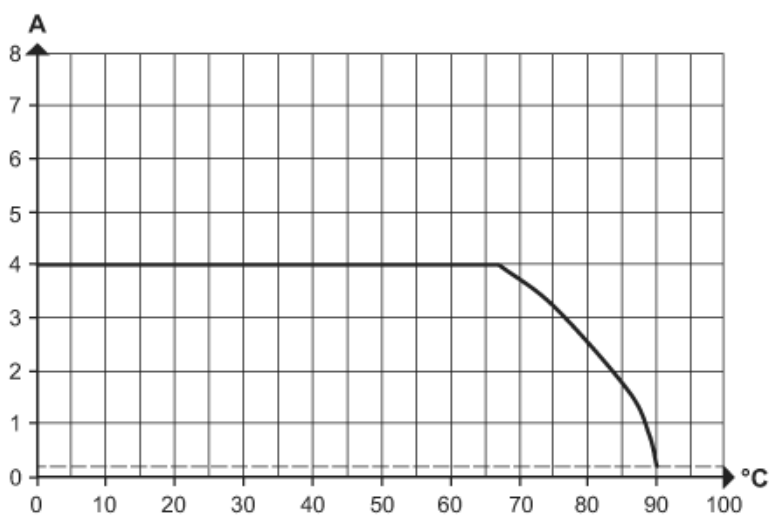


Colori dei fili conduttori :

BK =	nero
BN =	marrone
BU =	blu
WH =	bianco

### diagrammi e curve

curva per derating



Derating  $I_{max} * 0,8$  (DIN EN 60512-5-2)

X Temperatura ambiente [°C]

Y Corrente [A]