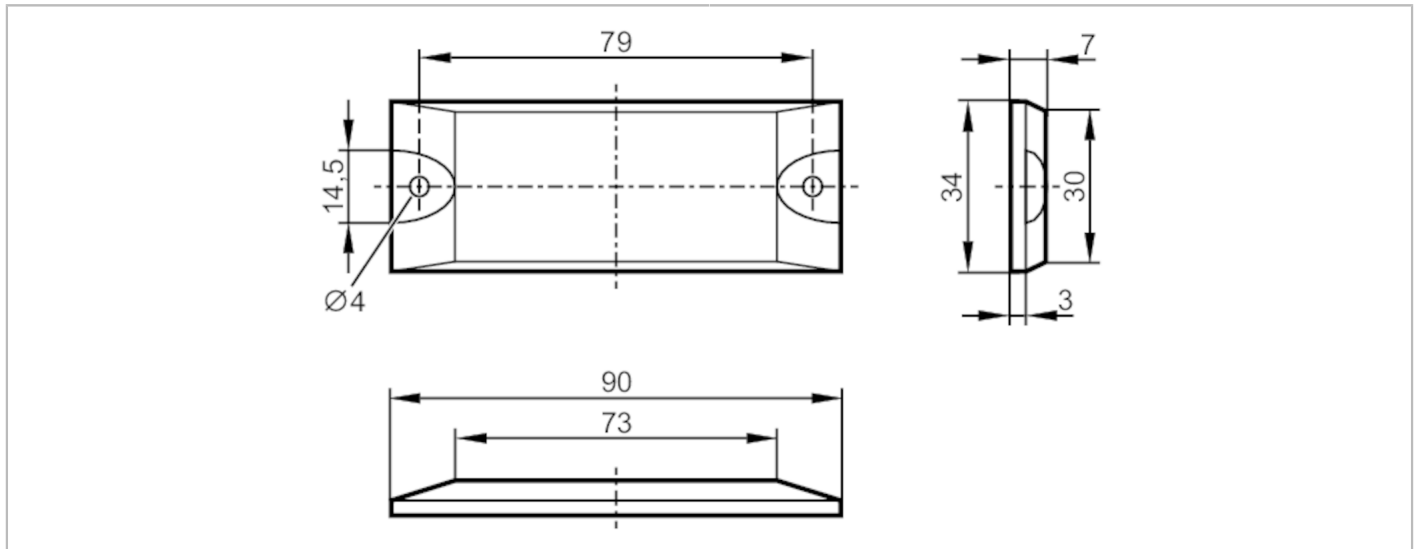




TAG RFID

ID-TAG/90X34x7/06



Dati elettrici

Frequenza operativa	[MHz]	13,56
Capacità di memoria	[bit]	896
Tipo di memoria		EEPROM
Tipo di chip		ICODE SLIX
Numero dei blocchi		28
Dimensione blocchi	[Byte]	4
Unique Identification Number (UID)	[Byte]	8
Standard RFID		ISO 15693
Max. cicli di lettura		illimitato
Max. cicli di scrittura		100000

Condizioni ambientali

Temperatura ambiente	[°C]	-25...85
Temperatura di immagazzinamento	[°C]	-40...85
Grado di protezione		IP 68

Test / Certificazioni

Resistenza agli urti	DIN IEC 68-2-27	40 g 18 ms
Resistenza alle vibrazioni	DIN IEC 68-2-6	10 g 10...2000 Hz
Certificazione per apparecchiature radio	ISO 15693	

Dati meccanici

Peso	[g]	118,7
Tipo di montaggio	montaggio su metallo e non metallo; (avvitare ; Incollaggio su superficie ; in caso di installazione su metallo, montare il lato piatto sulla superficie)	
Materiali	ABS	

Osservazioni

Quantità	5 pezzo	
----------	---------	--



TAG RFID

ID-TAG/90X34x7/06

Altri dati

distanza di lettura (mm)

ANT410	-
ANT411	5
ANT420 / DTM424 / DTM426	-
ANT421 / DTM425 / DTM427	20
ANT430 / DTM434 / DTM436	15
ANT431 / DTM435 / DTM437	25
ANT513 / DTC510	50
ANT515 / ANT516	20
ANT600	95

distanza di lettura in caso di installazione su metallo (mm)

ANT410	10
ANT411	15
ANT420 / DTM424 / DTM426	5
ANT421 / DTM425 / DTM427	30
ANT430 / DTM434 / DTM436	25
ANT431 / DTM435 / DTM437	40
ANT513 / DTC510	55
ANT515 / ANT516	25