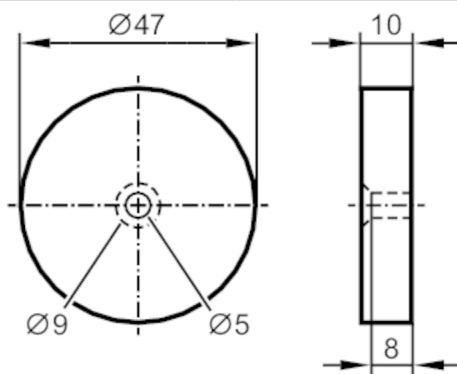


E80341



TAG RFID

ID-TAG/47X10.0/06



Dati elettrici

Frequenza operativa	[MHz]	13,56
Capacità di memoria	[bit]	896
Tipo di memoria		EEPROM
Tipo di chip		ICODE SLIX
Numero dei blocchi		28
Dimensione blocchi	[Byte]	4
Unique Identification Number (UID)	[Byte]	8
Standard RFID		ISO 15693
Max. cicli di lettura		illimitato
Max. cicli di scrittura		100000

Condizioni ambientali

Temperatura ambiente	[°C]	-25...85
Temperatura di immagazzinamento	[°C]	-40...110
Grado di protezione		IP 68

Test / Certificazioni

Resistenza agli urti	DIN IEC 68-2-27	40 g 18 ms
Resistenza alle vibrazioni	DIN IEC 68-2-6	10 g 10...2000 Hz
Certificazione apparecchiature radio		ISO 15693

Dati meccanici

Peso	[g]	175
Tipo di montaggio		montaggio su metallo e non metallo; (avvitare ; Incollaggio su superficie)
Dimensioni	[mm]	Ø 47 / L = 10
Materiali		PU

Osservazioni

Quantità		10 pezzo
----------	--	----------



TAG RFID

ID-TAG/47X10.0/06

Altri dati

distanza di lettura in caso di installazione su non metallo (mm)

ANT410 / DTI410	5
ANT411 / DTI411	15
ANT420 / DTI420 / DTM424 / DTI424 / DTM426	-
ANT421 / DTI421 / DTM425 / DTI425 / DTM427	4
ANT430 / DTI430 / DTM434 / DTI434 / DTM436	25
ANT431 / DTI431 / DTM435 / DTI435 / DTM437	40
ANT513 / DTI513 / DTC510	70
ANT515 / DTI515 / ANT516 / DTI516	25
ANT600 / DTI600	120

distanza di lettura in caso di installazione su metallo (mm)

ANT410 / DTI410	-
ANT411 / DTI411	-
ANT420 / DTI420 / DTM424 / DTI424 / DTM426	-
ANT421 / DTI421 / DTM425 / DTI425 / DTM427	15
ANT430 / DTI430 / DTM434 / DTI434 / DTM436	10
ANT431 / DTI431 / DTM435 / DTI435 / DTM437	20
ANT513 / DTI513 / DTC510	35
ANT515 / DTI515 / ANT516 / DTI516	10
ANT600 / DTI600	-