

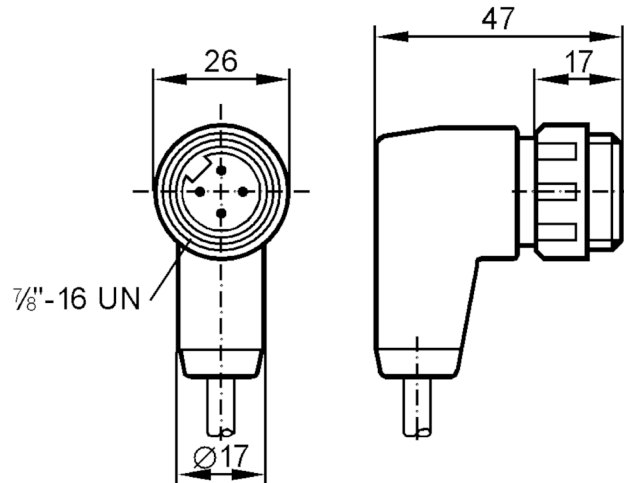
E70173



Cavo di collegamento con connettore maschio

ASTAB040PLS0002E04

Articolo non più disponibile - Scheda archivio



Dati elettrici

Tensione di esercizio [V] < 250 AC / 10...55 DC

Condizioni ambientali

Temperatura ambiente [°C] -25...90

Grado di protezione IP 67

Dati meccanici

Materiali TPU

Materiale dado PA

Osservazioni

Osservazioni Pin 2 avanzato

Quantità 1 pezzo

Collegamento elettrico

Cavo: 2 m, PVC, arancione, Ø 6,3 mm; 4 x 0,5 mm² (16 x Ø 0,2 mm)

Collegamento elettrico - connettore

Connettore: 1 x 7/8" ad angolo; Corpo: TPU; Fermo: PA; Coppia di serraggio: 0,5 Nm



E70173



Cavo di collegamento con connettore maschio

ASTAB040PLS0002E04

Collegamento

1	BN
2	WH
3	BU
4	BK

Colori dei fili conduttori :

BK =	nero
BN =	marrone
BU =	blu
WH =	bianco

Articolo non più disponibile - Scheda archivio