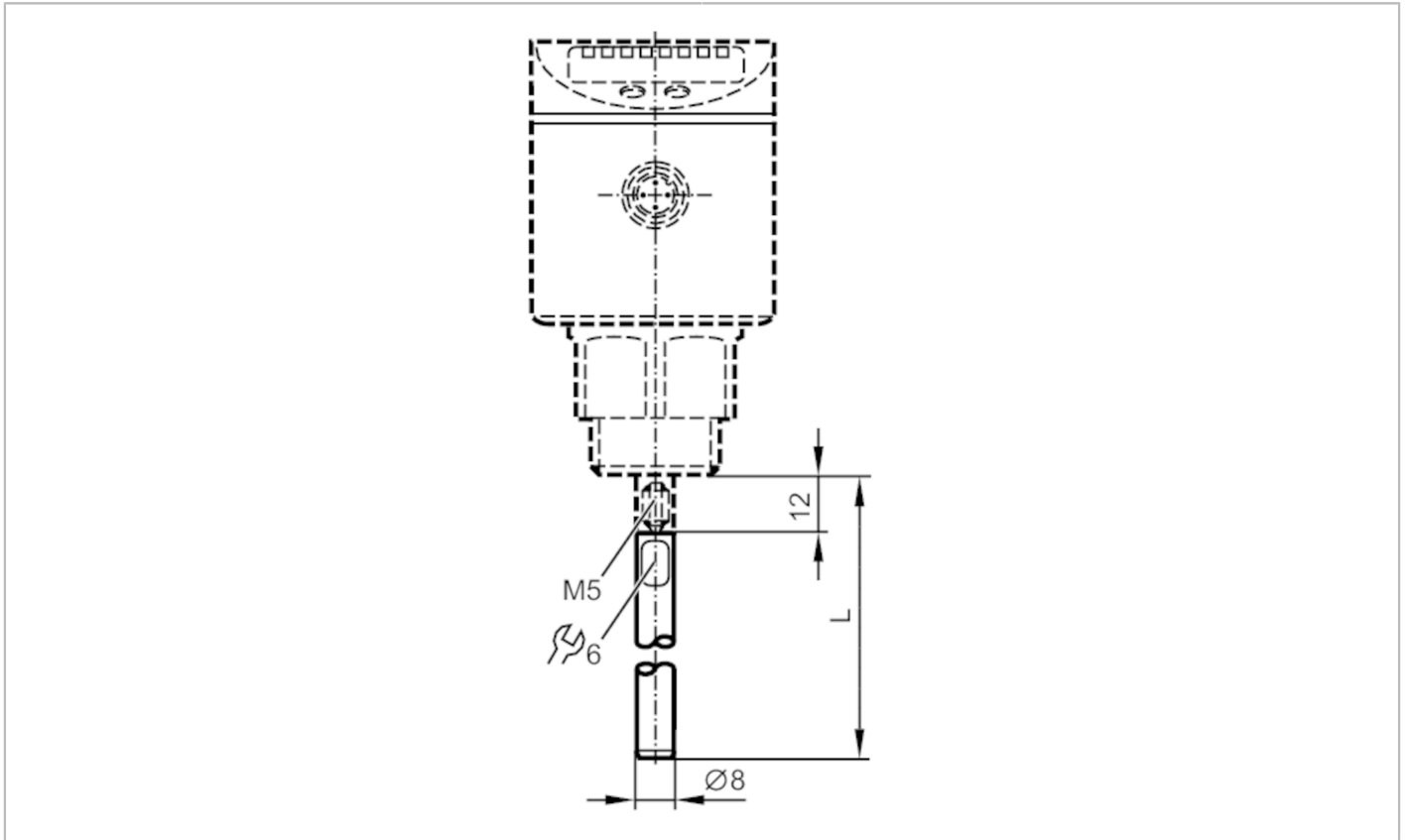


E43203



Sonda per sensori di livello

LR PROBE L240



Applicazione

Modello per sensori di livello LR

Campo di misura/regolazione

Lunghezza sonda L [mm] 240

Dati meccanici

Peso [g] 102,5

Materiali 1.4404 (AISI 316L)

Coppia di serraggio [Nm] 4

Osservazioni

Quantità 1 pezzo