

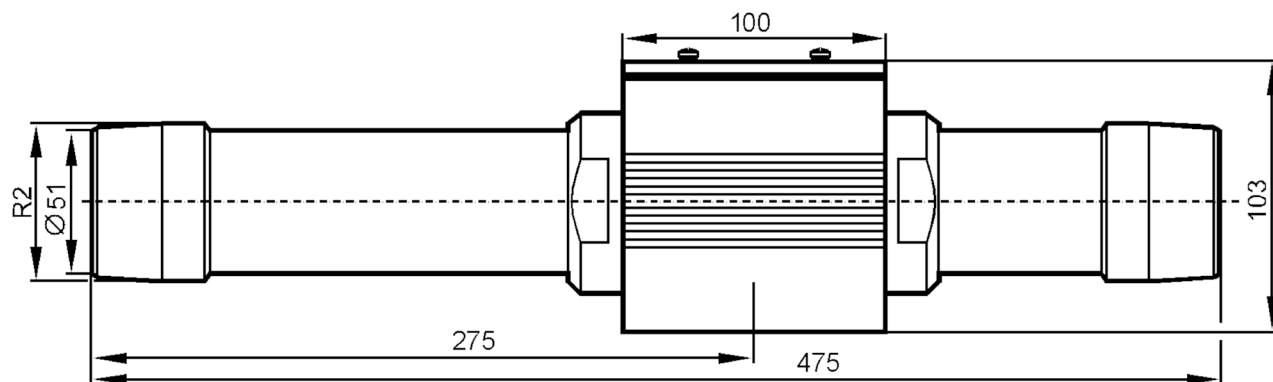
E40169



Tratto di misura per contatore di aria compressa

MESSSTR DN50/L475/VA/D60,3

Articolo non più disponibile - Scheda archivio



Applicazione

Modello	per misuratori di aria compressa SD2
Resistenza a pressione [bar]	16

Dati meccanici

Materiali	1.4301 (acciaio inox / AISI 304); FKM; alluminio anodizzato
Raccordo a processo	R 2

Osservazioni

Quantità	1 pezzo
----------	---------

Articolo non più disponibile - Scheda archivio