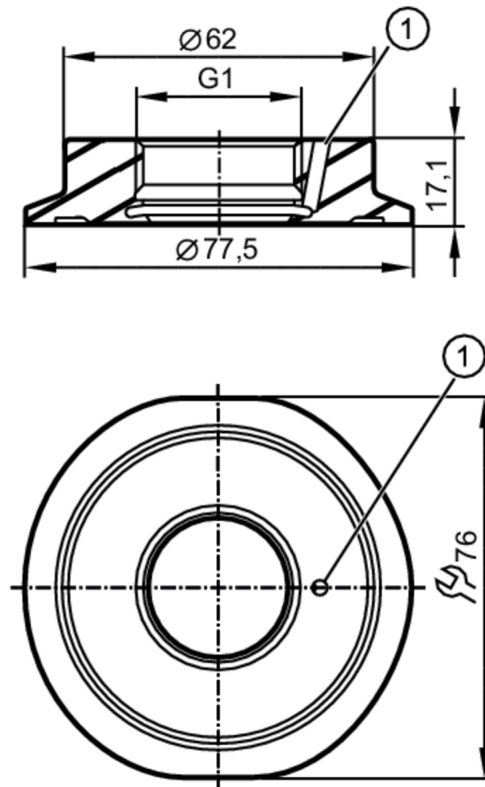




Adattatore a processo clamp DIN 11864

ADAPT DIN11864-3-A-BKS-A/DN50



1 Foro perdite



EC 1935/2004 EHEDG Certified FDA

Applicazione

Modello	con foro di scarico
Resistenza a pressione [bar]	25

Test / Certificazioni

Direttiva in materia di attrezzature a pressione	Una possibile classificazione secondo PED dipende dall'applicazione e deve essere eseguita dall'operatore/gestore.
Indicazioni di sicurezza	È necessario verificare la compatibilità tra fluido e materiale del prodotto per tutte le applicazioni.

Dati meccanici

Peso [g]	380,5
Materiali a contatto con il fluido	1.4435 (acciaio inox AISI 316L) ; aspetto superficiale : Ra<0,4 / Rz 4
Collegamento sensore	G 1 Filettatura interna Aseptoflex Vario
Raccordo a processo	Clamp DN50 DIN 11864-3-A-BKS
Guarnizione	Guarnizione

Accessori

Fornitura	O-ring: 1 x 24 x 2, EPDM, conforme a FDA, E30054
Accessori opzionali	O-ring: 1 x 24 x 2, FKM, conforme a FDA, E30123 anello di tenuta: 1, PEEK, conforme a FDA, E30124

Osservazioni

Quantità	1 pezzo
----------	---------