

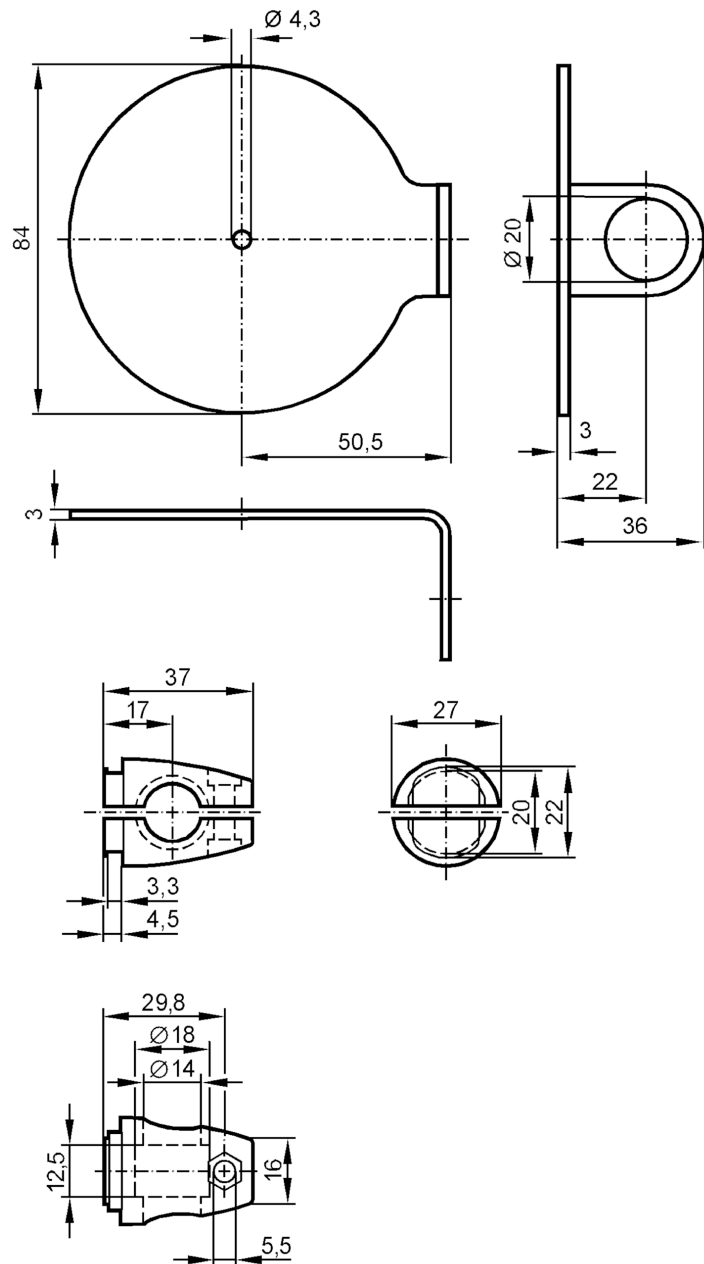
# E20916



## Set di montaggio per riflettori

SYSTEM COMPONENT REFL ROD

Articolo non più disponibile - Scheda archivio



### Applicazione

Modello per riflettore

### Dati meccanici

Tipo di montaggio Albero; ( $\varnothing$  14 mm)

Materiali supporto: 1.4571 (AISI 316Ti); clamp: zinco pressofuso

### Osservazioni

Quantità 1 pezzo

Articolo non più disponibile - Scheda archivio