

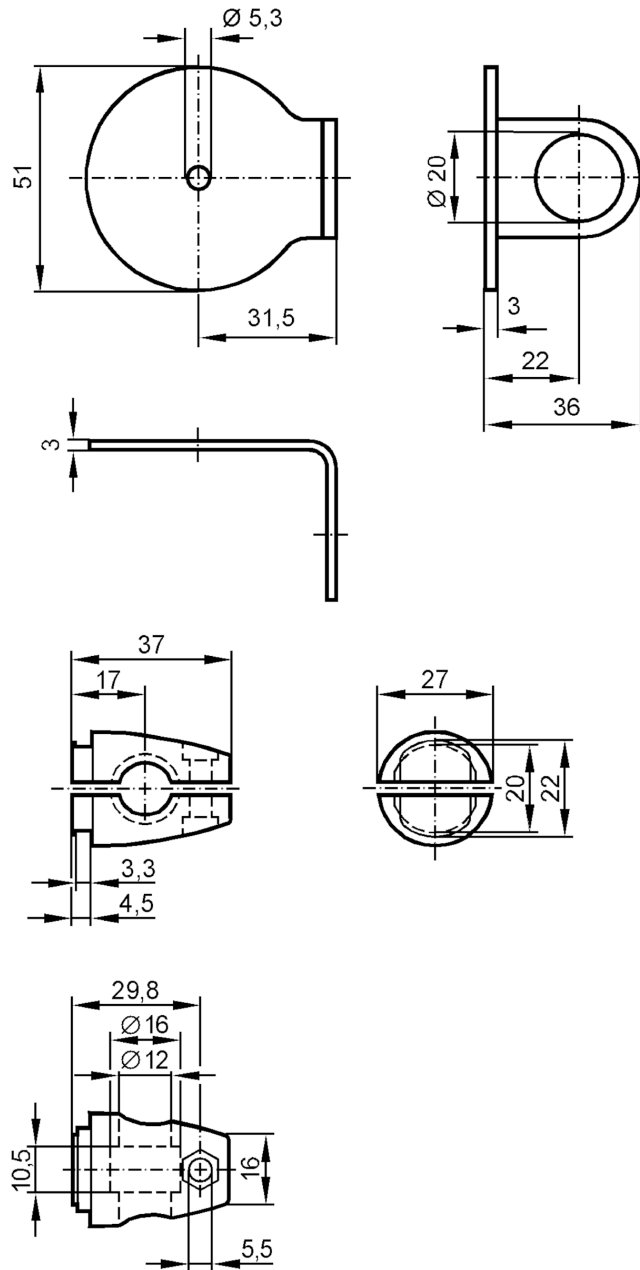
E20913



Set di montaggio per riflettori

SYSTEM COMPONENT REFL ROD

Articolo non più disponibile - Scheda archivio



Applicazione

Modello per riflettore

Dati meccanici

Tipo di montaggio Albero; (\varnothing 12 mm)

Materiali supporto: 1.4571 (AISI 316Ti); clamp: 1.4408 (acciaio inox / 304)

Osservazioni

Quantità 1 pezzo

Articolo non più disponibile - Scheda archivio