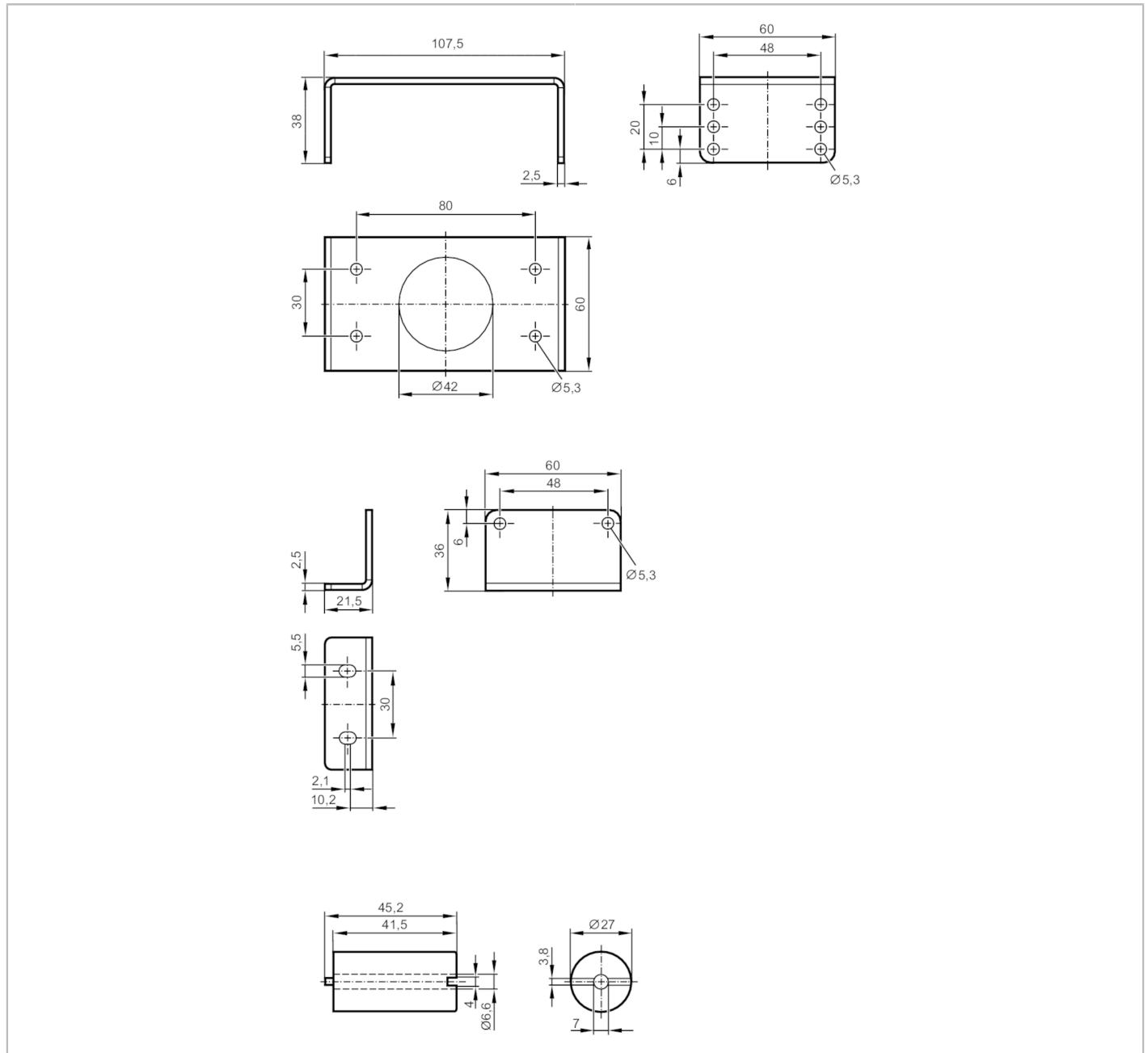


E12674



Staffa di montaggio

VALVE BRACKET 20-40MM



| Applicazione | |
|---|---|
| Modello | per interfacce meccaniche con azionamenti pneumatici VDI / VDE 3845 |
| Dati meccanici | |
| Peso [g] | 471,5 |
| Distanza tra le coppie di fori per la staffa di montaggio | 80 x 30 / 130 x 30 mm |
| Altezza dell'albero per attuatore della valvola | 20 / 30 / 40 mm |
| Adatto per diametri d'albero [mm] | > 38 |
| Materiali | staffa di montaggio: 1.4404 (AISI 316L); adattatore per albero: alluminio |

E12674



Staffa di montaggio

VALVE BRACKET 20-40MM

| Accessori | |
|--------------|---|
| Fornitura | vite a brugola: 1 x M6 x 60, acciaio inox |
| | viti a brugola: 8 x M5 x 8, acciaio inox |
| | dadi esagonali: 8 x M5, acciaio inox |
| Osservazioni | |
| Quantità | 1 pezzo |