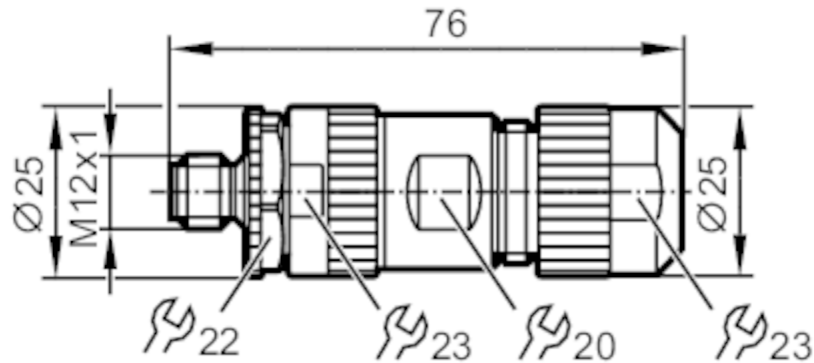


E12673



Connettore a cablare

SSTGX050ZDSFKPG



Applicazione

Particolarità	contatti dorati
Modello	codificato L

Dati elettrici

Tensione di esercizio [V]	< 63 DC
Capacità di corrente totale [A]	16

Condizioni ambientali

Temperatura ambiente [°C]	-40...85
Grado di protezione	IP 67

Dati meccanici

Peso [g]	43,05
Dimensioni [mm]	Ø 25 / L = 76
Materiali	PA
Materiale corpo	PA
Materiale dado	zinco pressofuso, nichelato

Osservazioni

Quantità	1 pezzo
----------	---------

Collegamento elettrico

Morsetti a vite: 1,5...2,5 mm²; Rivestimento cavo: Ø 8...13 mm

Collegamento elettrico - connettore

Connettore: 1 x M12, diritto; Corpo: PA; Fermo: zinco pressofuso, nichelato; Contatti: dorato

E12673

Connettore a cablare

SSTGX050ZDSFKPG



Collegamento

