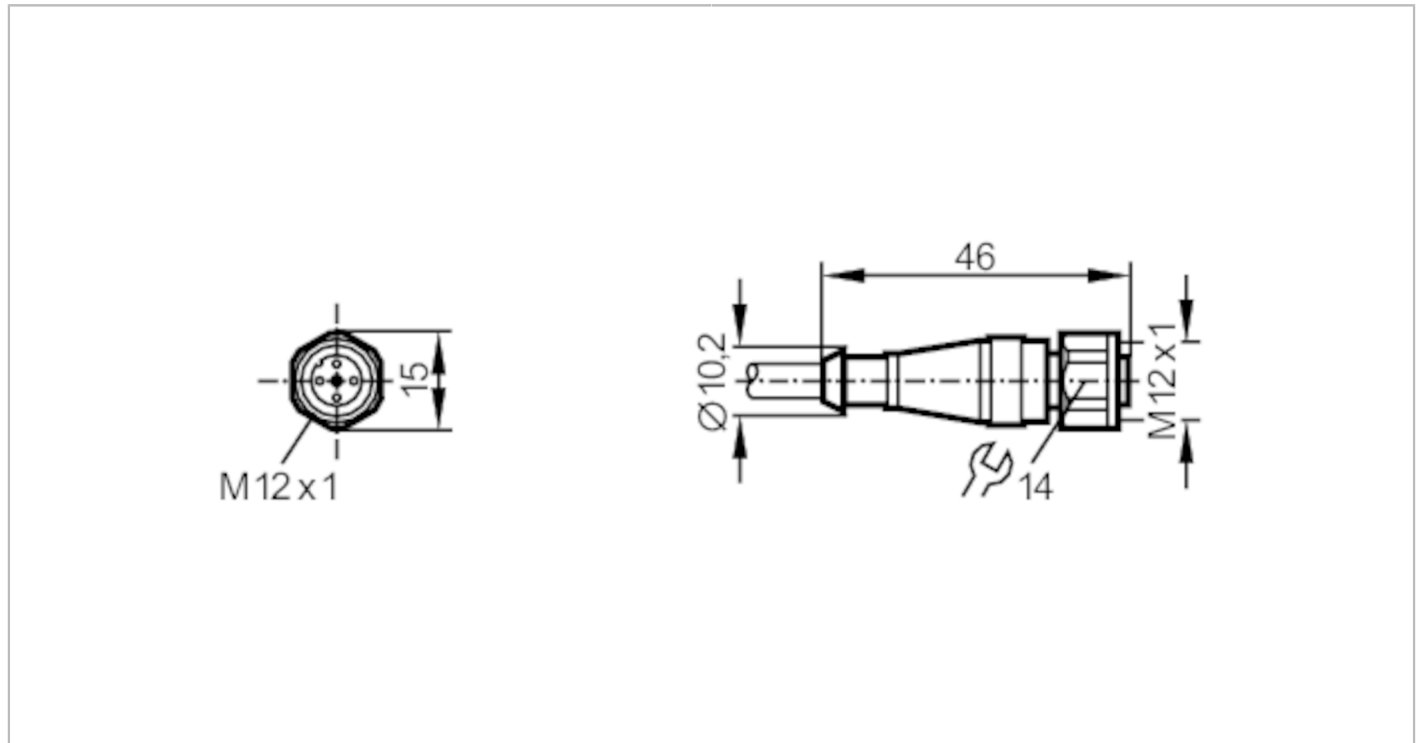


E12409



Cavo di collegamento con connettore femmina

ADOGH080VAS0070E08



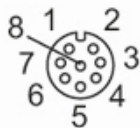
Applicazione	
Senza silicone	si
Dati elettrici	
Tensione di esercizio [V]	< 30 AC / < 36 DC
Capacità di corrente totale [A]	2
Condizioni ambientali	
Temperatura ambiente [°C]	-25...100
Grado di protezione	IP 68; IP 69K
Dati meccanici	
Peso [g]	4335
Dimensioni [mm]	15 x 15 x 46
Materiali	PVC
Materiale dado	1.4404 (AISI 316L)
Osservazioni	
Note	Nei connettori femmina a 8 poli i colori dei fili non sono standardizzati.; Tener sempre conto del cablaggio del sensore e dei connettori femmina (vedere scheda tecnica).
Quantità	1 pezzo
Collegamento elettrico	
Cavo: 70 m, PVC, arancione, Ø 5,9 mm; 8 x 0,25 mm ² (32 x Ø 0,1 mm)	
Collegamento elettrico - Presa	
Connettore: 1 x M12, diritto; Corpo: PVC; Fermo: 1.4404 (AISI 316L); Contatti: dorato; Coppia di serraggio: 0,7...0,9 Nm	

E12409



Cavo di collegamento con connettore femmina

ADOGH080VAS0070E08



Collegamento

1	BN
2	WH
3	BU
4	BK
5	GY
6	PK
7	VT
8	OG

Colori secondo DIN
EN 60947-5-2

Colori dei fili conduttori :

BK =	nero
BN =	marrone
BU =	blu
GY =	grigio
PK =	rosa
OG =	arancione
VT =	viola
WH =	bianco