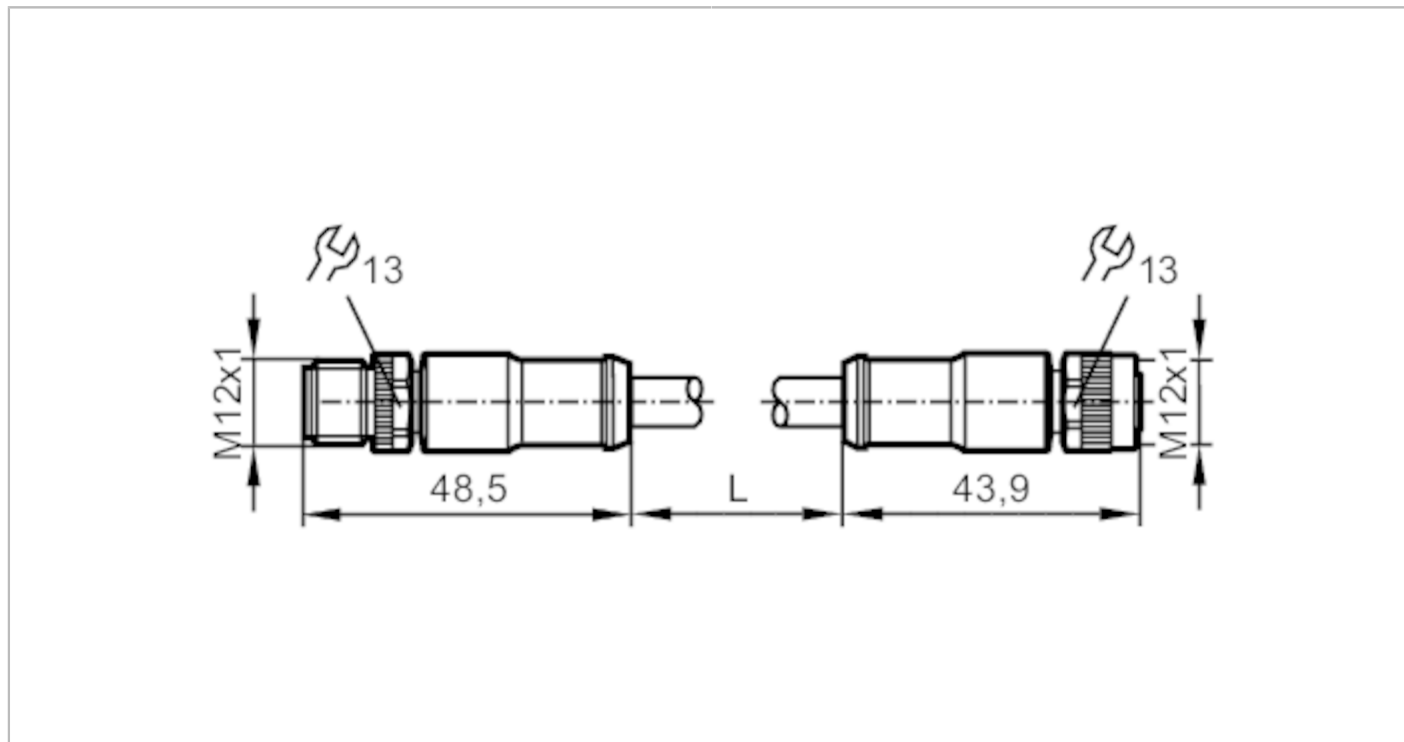


E11594



Cavo di collegamento

VDOGH050ZDA0005C05STGH050ZDS



Applicazione		
Particolarità	senza alogeno; contatti dorati; cavo schermato; Idoneità della catena portacavi	
Applicazione	CAN-bus	
Dati elettrici		
Tensione di esercizio [V]	< 30 AC / < 36 DC	
Capacità di corrente totale [A]	4	
Condizioni ambientali		
Temperatura ambiente [°C]	-25...80	
Temperatura di immagazzinamento [°C]	-40...80	
Grado di protezione	IP 68	
Dati meccanici		
Peso [g]	398,9	
Dimensioni [mm]	14,5 x 14,5 x 48,5	
Materiali	PUR	
Materiale corpo	PUR	
Materiale dado	zinco pressofuso, nichelato	
Idoneità della catena portacavi	si	
Idoneità della catena portacavi	raggio di piegatura con utilizzo flessibile	min. 10 x diametro del cavo
	Raggio di curvatura con installazione fissa	min. 5 x diametro del cavo
	velocità di spostamento	max. 3,3 m/s con una lunghezza di spostamento di 5 m e max. accelerazione di 5 m/s ²
	cicli di piegatura	> 1 Mio.

E11594



Cavo di collegamento

VDOGH050ZDA0005C05STGH050ZDS

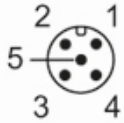
Osservazioni

Quantità

1 pezzo

Collegamento elettrico - connettore

Connettore: 1 x M12, diritto; Corpo: PUR; Fermo: zinco pressofuso, nichelato; Contatti: dorato; Coppia di serraggio: 0,5 Nm

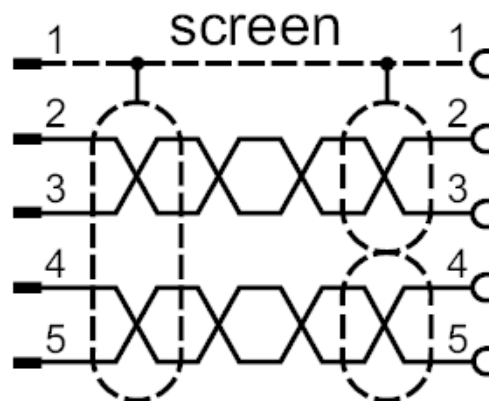


Collegamento elettrico

Cavo: 5 m, PUR, senza alogeno, viola, Ø 7,2 mm, schermato; intrecciato; 2 (RD) / 3 (BK): 2 x 0,25 mm² (19 x Ø 0,13 mm) / intrecciato + 4 (WH) / 5 (BU): 2 x 0,34 mm² (19 x Ø 0,16 mm) / intrecciato

Cavo: 5 m, PUR, senza alogeno, viola, Ø 7,2 mm, schermato; Schermatura; 1: 1 x 0,34 mm² (19 x Ø 0,16 mm)

Collegamento



Colori dei fili conduttori :

BK =	nero
BU =	blu
RD =	rosso
WH =	bianco
screen =	schermo

Collegamento elettrico - Presa

Connettore: 1 x M12, diritto; Corpo: PUR; Fermo: zinco pressofuso, nichelato; Contatti: dorato; Coppia di serraggio: 0,5 Nm

E11594



Cavo di collegamento

VDOGH050ZDA0005C05STGH050ZDS

