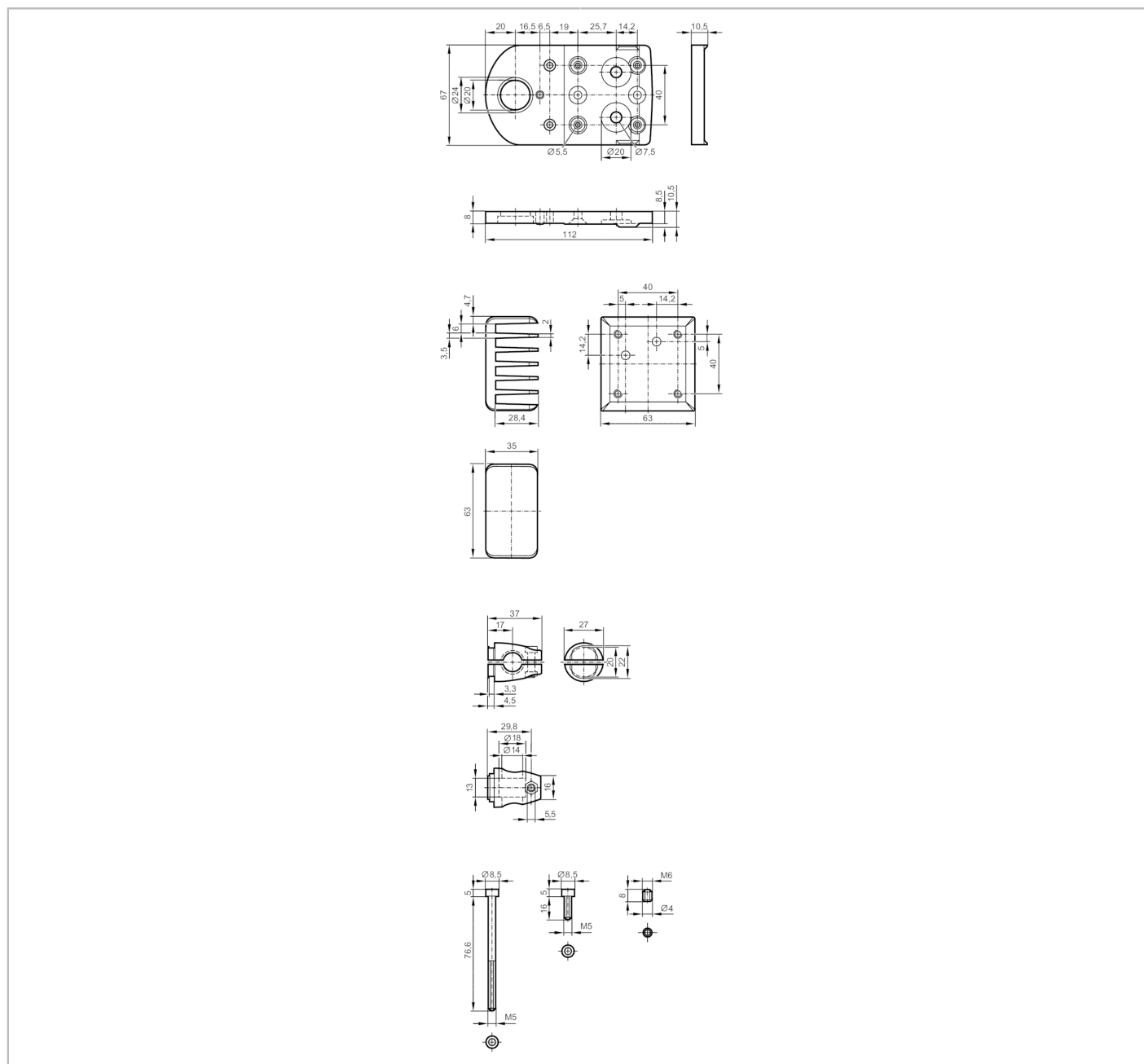


E3D352



Dissipatore di calore per telecamere 3D

COOLING ELEMENT 1 SMART CAM FF



Dati meccanici	
Peso	[g] 493
Tipo di montaggio	montaggio in superficie / integrato
Materiali	dissipatore di calore: AISi1MgMn; Conduttore di calore: AlMg3
Accessori	
Fornitura	Dissipatori di calore: 1
	Conduttore di calore: 1, premontato
	Vite cilindrica: 2 x M5 x 70
	vite a testa svasata: 4 x M5 x 16
	clamp
	Istruzioni di installazione
Osservazioni	
Quantità	1 pezzo

E3D352



Dissipatore di calore per telecamere 3D

COOLING ELEMENT 1 SMART CAM FF

diagrammi e curve

Montaggio

