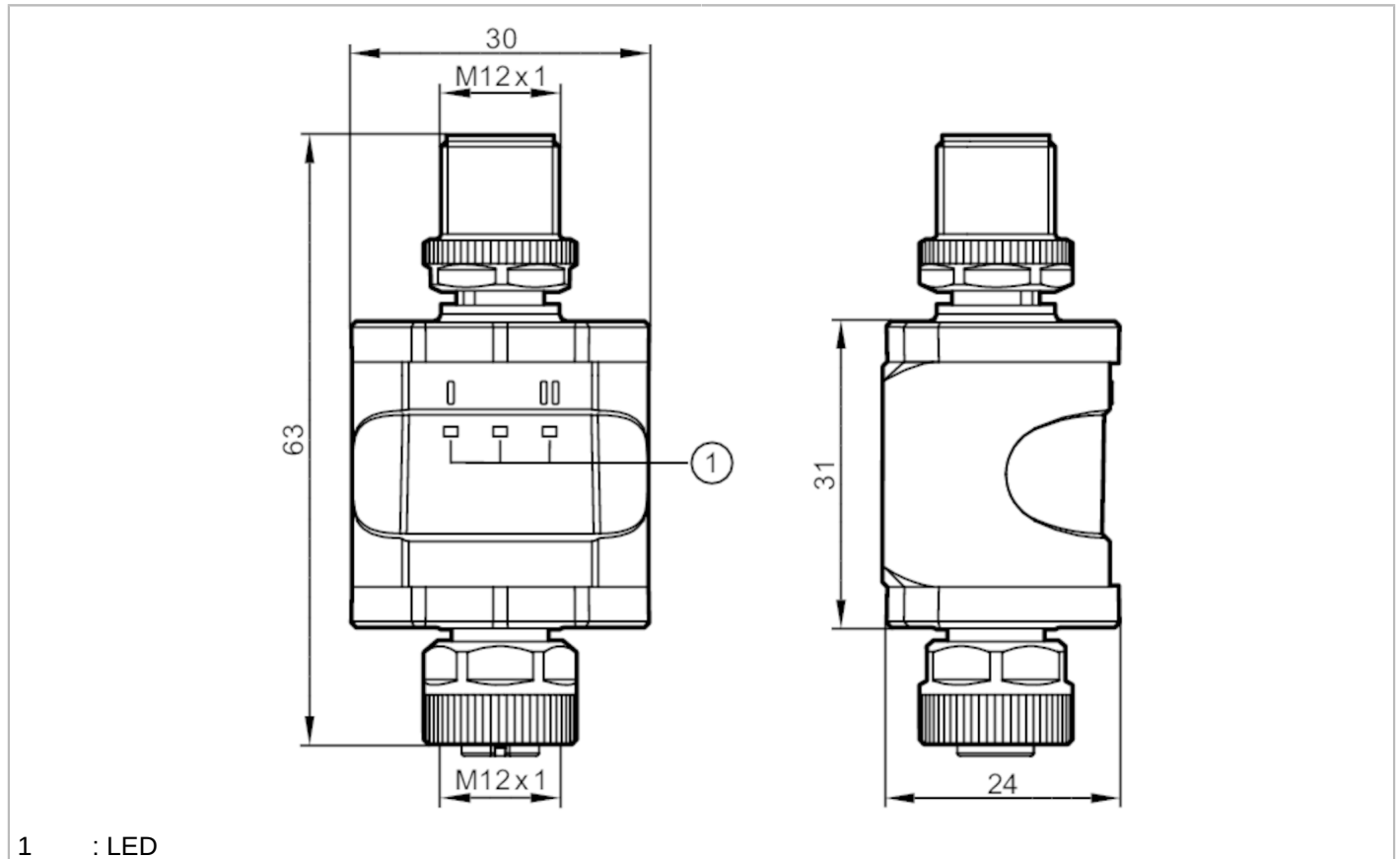


DP1213



Convertitore IO-Link - 4...20 mA

Converter IO-Link/2x4-20mA



1 : LED



Caratteristiche del prodotto

Numero totale di ingressi e uscite

Numero delle uscite analogiche: 2

Dati elettrici

Tensione di esercizio [V]	18...30 DC; (secondo SELV/PELV)
Tensione nominale DC [V]	24
Corrente assorbita [mA]	300
Capacità di corrente totale [A]	0,2

Ingressi/Uscite

Numero totale di ingressi e uscite

Numero delle uscite analogiche: 2

Uscite

Numero delle uscite analogiche	2
Uscita analogica corrente [mA]	4...20
Carico max [Ω]	300
Precisione uscita analogica [%]	0,25

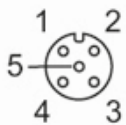
DP1213



Convertitore IO-Link - 4...20 mA

Converter IO-Link/2x4-20mA

Interfacce		
Interfaccia di comunicazione	IO-Link	
Tipo di trasmissione	COM2 (38,4 kBaud)	
Versione IO-Link	1.1	
Standard SDCI	IEC 61131-9	
Profili	Smart Sensor	
Modo SIO	no	
Classe richiesta per porta master	A/B	
Dati di processo analogici	2	
Min. tempo di ciclo del processo [ms]	3,6	
DeviceID supportati	Modo operativo	DeviceID
	default	612
Condizioni ambientali		
Temperatura ambiente [°C]	-25...70	
Temperatura di immagazzinamento [°C]	-25...70	
Max. umidità relativa dell'aria ammessa [%]	90; (decescente in modo lineare fino al 50 % (40 °C) non condensante)	
Max. altezza s.l.m. [m]	4000	
Grado di protezione	IP 67	
Grado di sporco	2	
Test / Certificazioni		
MTTF [anni]	352	
Dati meccanici		
Peso [g]	91,5	
Materiali	PA: poliammide	
Elementi di indicazione e comando		
Indicazione	Funzionamento	1 x LED, verde
	Uscita analogica	2 x LED, giallo
Accessori		
Accessori opzionali	fermaglio per montaggio	
Osservazioni		
Osservazioni	Per maggiori informazioni fare riferimento alle istruzioni per l'uso.	
Quantità	1 pezzo	
Collegamento elettrico - Presa		



DP1213



Convertitore IO-Link - 4...20 mA

Converter IO-Link/2x4-20mA

- | | |
|----|------------------------------|
| 1: | L+ |
| 2: | 4...20 mA Uscita analogica 2 |
| 3: | L- |
| 4: | 4...20 mA Uscita analogica 1 |
| 5: | non collegato |

Collegamento elettrico - connettore



- | | |
|----|---------------|
| 1: | L+ |
| 2: | non collegato |
| 3: | L- |
| 4: | C/Q IO-Link |