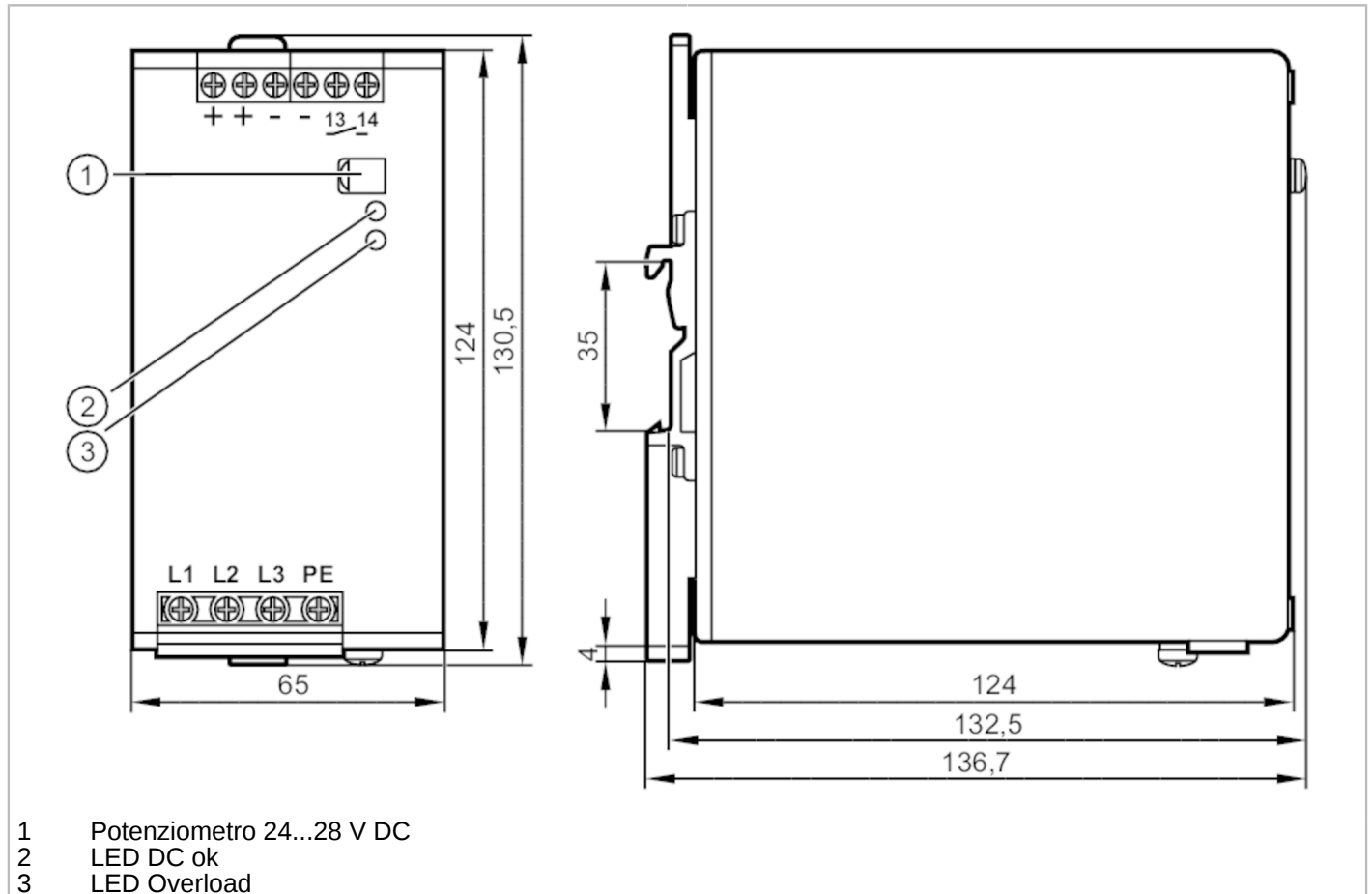


DN4034



Alimentatore switching 24 V DC

PSU-3AC/24VDC-20A



Dati elettrici

Frequenza AC	[Hz]	47...64
Tolleranza della tensione di esercizio	[%]	15
Tensione nominale AC	[V]	< 400
Campo di tensione d'ingresso AC	[V]	380...480
Tensione di uscita DC	[V]	24...28
Classe di isolamento		I; (IEC 61140)
Protezione da sovratensione		si; (< 35 DC)
Tensione di uscita	[V]	regolabile; Tensione di uscita secondo SELV, PELV
Max. corrente di uscita con min. tensione di uscita	[A]	20
Max. corrente di uscita con max. tensione di uscita	[A]	17,5
Max. corrente di uscita per breve tempo con min. tensione di uscita	[A]	30
Max. corrente di uscita per breve tempo con max. tensione di uscita	[A]	26
Potenza di uscita (continua)	[W]	480

DN4034



Alimentatore switching 24 V DC

PSU-3AC/24VDC-20A

Potenza di uscita (breve)	[W]	720
Indicazioni per la potenza di uscita (breve)		Prelevando > 4 s la potenza si riduce automaticamente alla potenza di uscita
Fattore di rendimento (tensione nominale 400 V AC / 50 Hz)		0,94
Indicazioni sul fattore di rendimento (tensione nominale 400 V AC / 50 Hz)		con tensione di fase simmetrica
Fattore di rendimento (tensione nominale 480 V AC / 50 Hz)		0,95
Indicazioni sul fattore di rendimento (tensione nominale 480 V AC / 50 Hz)		con tensione di fase simmetrica
Riserva di potenza	[%]	50
Numero circuiti della corrente di uscita		1
Max. ondulazione residua	[mV]	100
Corrente di picco di entrata (tensione nominale 400 V AC / 60 Hz)	[A]	3
Corrente di picco di entrata (tensione nominale 480 V AC / 50 Hz)	[A]	3
Limitazione della corrente di entrata		si
Efficienza energetica (tensione nominale 400 V AC / 60 Hz)	[%]	95
Efficienza energetica (tensione nominale 480 V AC / 50 Hz)	[%]	94,8
Protezione esterna dell'ingresso		$\leq B-6 A / \leq C-3 A$
Derating	[W/K]	12 (60...70 °C)
Tempo di soppressione caduta di tensione (tensione nominale 400 V AC / 60 Hz)	[ms]	22
Tempo di soppressione caduta di tensione (tensione nominale 480 V AC / 50 Hz)	[ms]	22
Corrente di ingresso (tensione nominale 400 V AC / 60 Hz)	[A]	0,78
Corrente di ingresso (tensione nominale 480 V AC / 50 Hz)	[A]	0,64
Perdita di potenza (tensione nominale 400 V AC / 60 Hz)	[W]	25,3
Perdita di potenza (tensione nominale 480 V AC / 50 Hz)	[W]	26,6
Protezione da corrente di ritorno	[V]	34

DN4034



Alimentatore switching 24 V DC

PSU-3AC/24VDC-20A

Uscite		
Resistente a cortocircuito	si	
Resistente a sovraccarico	si	
Caratteristica di sovraccarico	corrente di uscita costante	
Versione segnale DC OK	Uscita relè	
Capacità di carico segnale DC OK	60 V DC (0,3 A) / 30 V DC (1 A) / 30 V AC (0,5 A)	
Condizioni ambientali		
Temperatura ambiente [°C]	-25...70	
Indicazioni per la temperatura ambiente	Rispettare gli spazi liberi necessari per il raffreddamento per convezione (vedere istruzioni per l'uso)	
Temperatura di immagazzinamento [°C]	-40...85	
Max. umidità relativa dell'aria ammessa [%]	95; (IEC 60068-2-30)	
Grado di protezione	IP 20; (EN 60529)	
Grado di sporco	2; (IEC 62103: sporco conduttivo non ammesso)	
Test / Certificazioni		
EMC	EN 61000-6-1	
	EN 61000-6-2	
	EN 61000-6-3	
	EN 61000-6-4	
	EN 61000-3-2	Classe A
Resistenza a vibrazione	IEC 60068-2-6	±1,6 mm 2...17,8 Hz / 2 g 17,8...500 Hz
Resistenza agli urti	IEC 60068-2-27	30 g 6 ms / 20 g 11 ms
Correzione fattore di rendimento PFC		conforme
Dati meccanici		
Peso [g]		1029
Tipo di montaggio		guida DIN; (TH35 (EN 60715))
Dimensioni [mm]		124 x 65 x 132,5
Materiali		lamiera di acciaio
Elementi di indicazione e comando		
Indicazione	DC ok	1 x LED
	Sovraccarico	1 x LED
Osservazioni		
Osservazioni	Il collegamento in serie delle uscite vale solo per gli stessi dispositivi fino ad una tensione totale di max. 150 V DC.	
Quantità		1 pezzo

DN4034



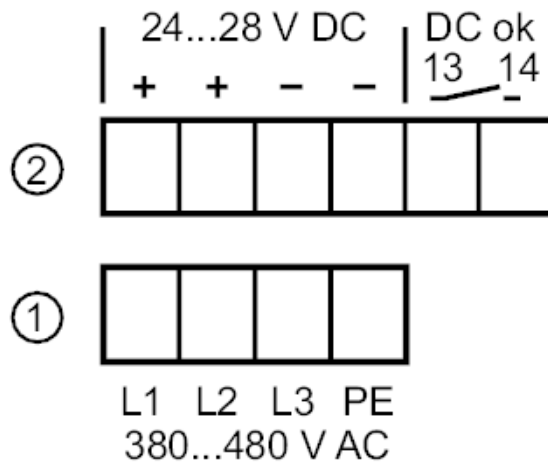
Alimentatore switching 24 V DC

PSU-3AC/24VDC-20A

Collegamento elettrico

Morsetti a vite:

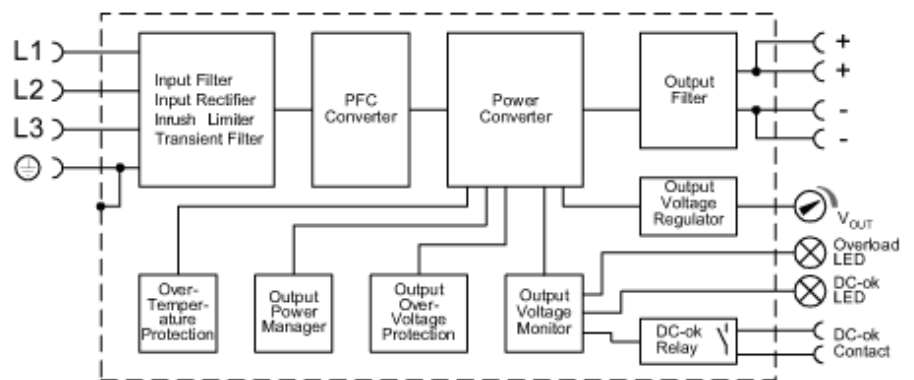
Collegamento



- 1: primario
- 2: secondario

diagrammi e curve

Diagramma a blocchi



DN4034

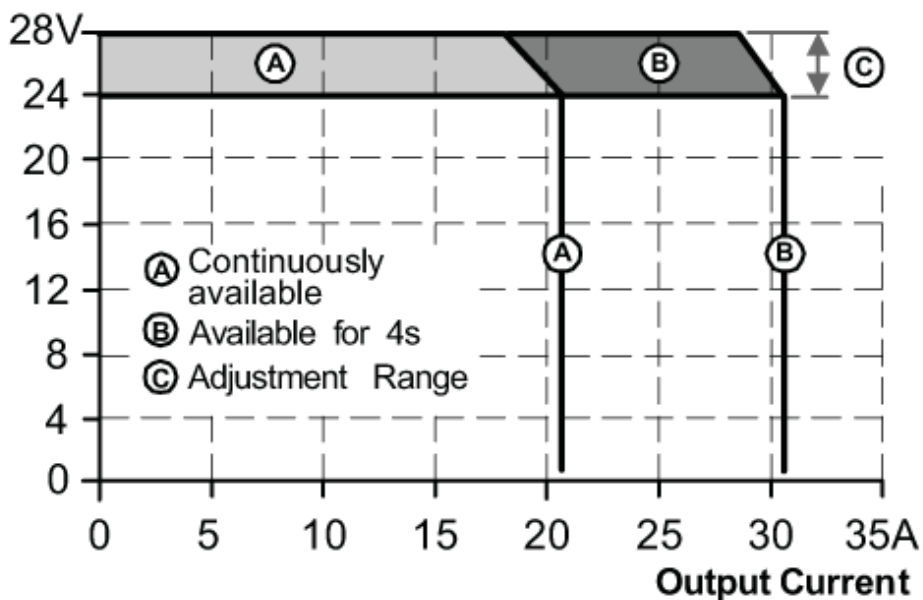


Alimentatore switching 24 V DC

PSU-3AC/24VDC-20A

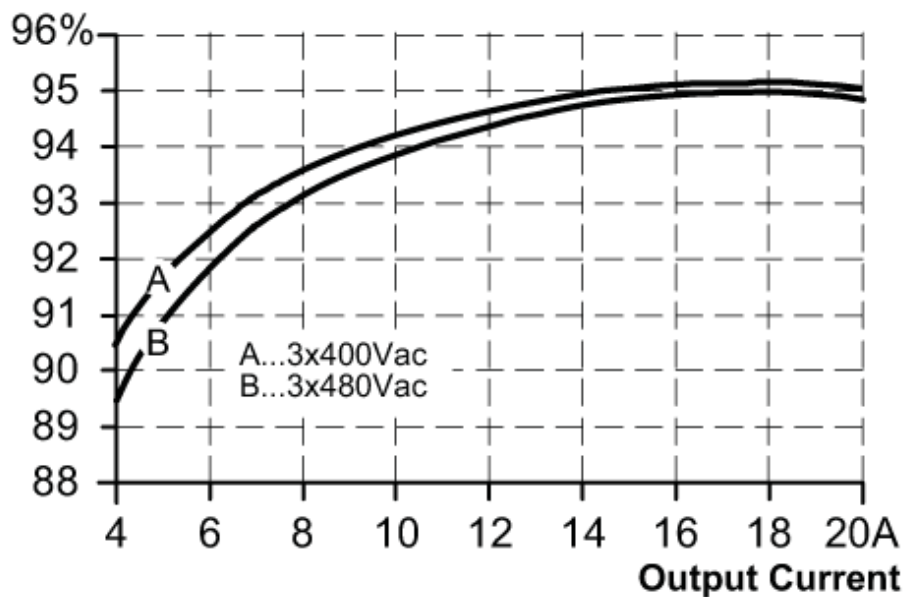
parametro uscita

Output Voltage



curva per efficienza energetica / perdita di potenza

Efficiency



DN4034

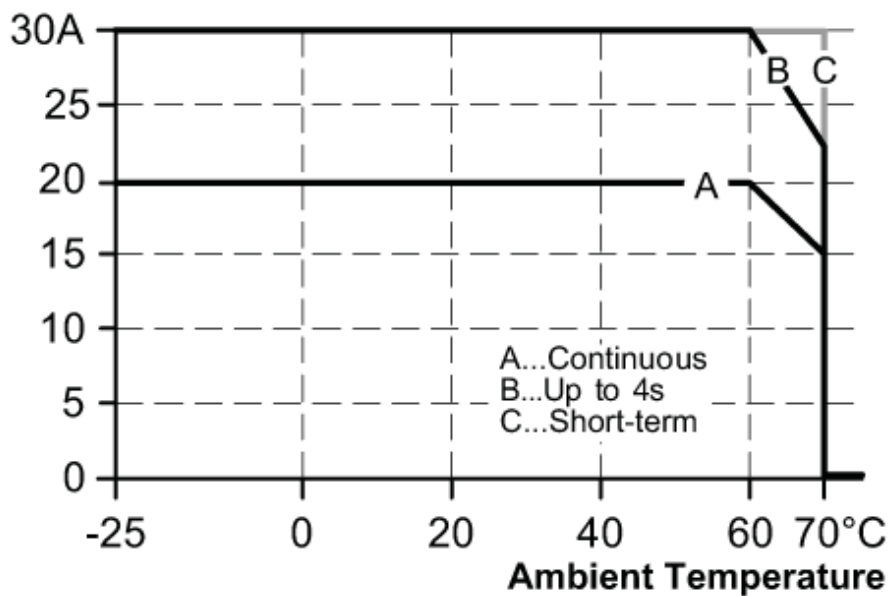


Alimentatore switching 24 V DC

PSU-3AC/24VDC-20A

curva per derating

Allowed Output Current at 24V



curva per tempo di soppressione
caduta di tensione

Hold-up Time

