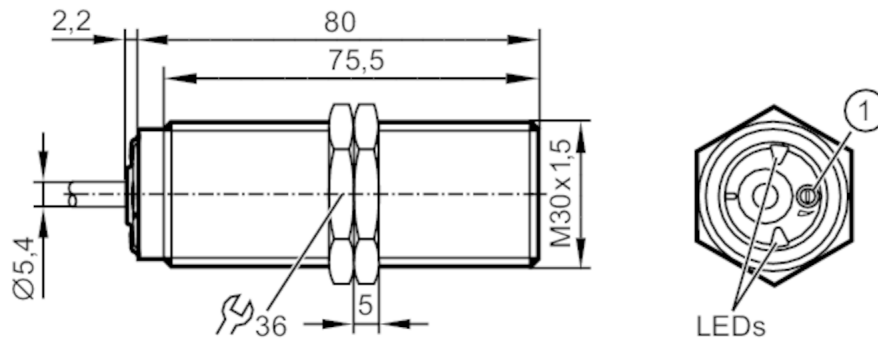


# DI0104



## Amplificatore di controllo compatto per il monitoraggio della velocità di rotazione

DIA2010-ZROA/5-3600 I/MIN/OAU



1 Potenziometro



### Caratteristiche del prodotto

Funzione uscita		NO
Distanza di commutazione [mm]		10
Corpo		Tipo filettato
Dimensioni [mm]		M30 x 1,5 / L = 80

### Applicazione

Applicazione	Semplice analisi di movimenti rotatori e lineari in merito alla decelerazione rispetto al valore nominale; bloccare
--------------	---

### Dati elettrici

Tensione nominale AC [V]	20...250
Tensione nominale DC [V]	20...250
Frequenza nominale AC [Hz]	45...65
Classe di isolamento	II
Protetto da inversione di polarità	si

### Uscite

Numero totale uscite	1
Funzione uscita	NO
Max. caduta di tensione uscita di commutazione DC [V]	7,5
Corrente di carico minima [mA]	6
Max. corrente residua [mA]	1,5
Permanente capacità di corrente dell'uscita di commutazione AC [mA]	350
Permanente capacità di corrente dell'uscita di commutazione DC [mA]	100
Temporanea capacità di corrente dell'uscita di commutazione [mA]	2200; (20 ms / 0,5 Hz)
Resistente a cortocircuito	no
Resistente a sovraccarico	no



## Amplificatore di controllo compatto per il monitoraggio della velocità di rotazione

DIA2010-ZROA/5-3600 I/MIN/OAU

Campo di rilevamento		
Distanza di commutazione [mm]		10
Distanza di commutazione impostabile		no
Distanza di commutazione reale Sr [mm]		10 ± 10 %
Distanza operativa [mm]		0...8,1
Campo di misura/regolazione		
Intervallo di regolazione [Imp/min]		5...3600
Precisione / Deriva		
Fattore di correzione		acciaio: 1 / acciaio inox: 0,8 / ottone: 0,5 / alluminio: 0,5 / rame: 0,4
Isteresi [% di Sr]		10
Tempi di reazione		
Tempo di ritardo all'avviamento [s]		< 0,5
Max. frequenza di damping [Imp/min]		4800
Software / Programmazione		
Taratura del punto di commutazione		potenziometro a più vie
Condizioni ambientali		
Temperatura ambiente [°C]		-25...80
Temperatura di immagazzinamento [°C]		-25...80
Grado di protezione		IP 65; IP 67
Test / Certificazioni		
EMC	EN 60947-5-2	
Dati meccanici		
Peso [g]		281,35
Corpo		Tipo filettato
Montaggio		montaggio schermato
Dimensioni [mm]		M30 x 1,5 / L = 80
Definizione filettatura		M30 x 1,5
Materiali		ottone con rivestimento speciale; PA; TPE-U
Coppia di serraggio [Nm]		50
Elementi di indicazione e comando		
Indicazione	Stato di commutazione	2 x LED, giallo
Collegamento elettrico		
Protezione necessaria		fusibile in miniatura secondo IEC60127-2 Sheet 1; ≤ 2 A; rapido
Accessori		
Fornitura		dadi di fissaggio: 2
Osservazioni		
Osservazioni		Raccomandazione Dopo un cortocircuito verificare se il prodotto funziona in modo sicuro!

# DI0104



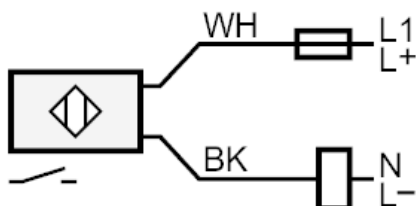
## Amplificatore di controllo compatto per il monitoraggio della velocità di rotazione

DIA2010-ZROA/5-3600 I/MIN/OAU

### Collegamento elettrico

Cavo: 2 m, PUR; 2 x 0,5 mm<sup>2</sup>

### Collegamento



Nota fusibile in miniatura secondo IEC60127-2 Sheet 1  $\leq 2$  A (rapido)

Colori dei fili conduttori :

BK = nero  
WH = bianco