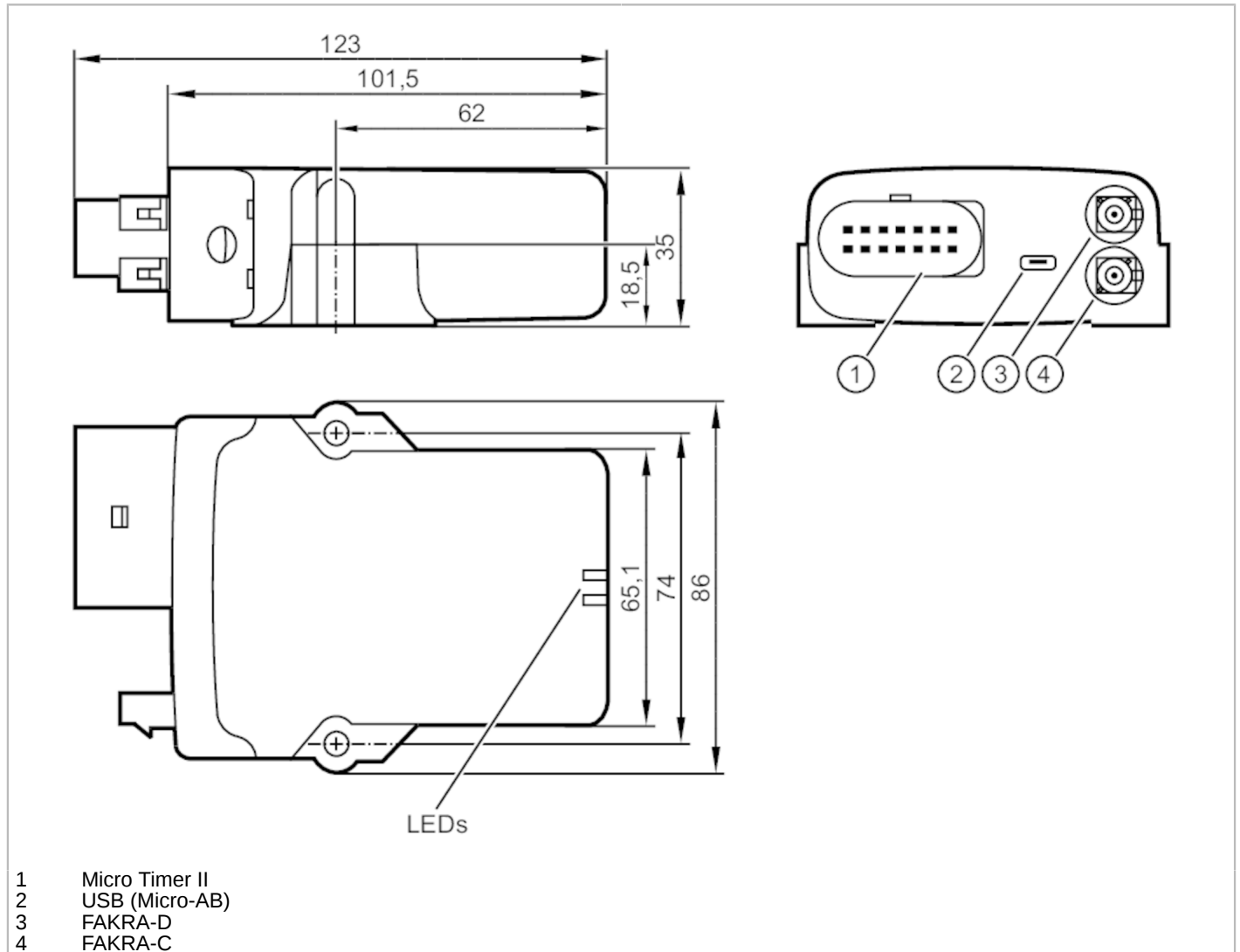


CR3158



Modem radio CAN LTE/GNSS

mIoT/Gateway 4G/EXT



- 1 Micro Timer II
- 2 USB (Micro-AB)
- 3 FAKRA-D
- 4 FAKRA-C



Applicazione

Certificazione apparecchiature radio per

UE/RED; USA; Canada

Nota sulla certificazione radio

L'elenco dei paesi che applicano la direttiva europea sulle apparecchiature radio 2014/53/UE si trova nella sezione "Download".

Dati elettrici

Tensione di esercizio	[V]	8...32 DC
Tensione nominale DC	[V]	12 / 24
Tolleranza della tensione nominale	[%]	50
Tolleranza della tensione nominale 2	[%]	50
Corrente assorbita	[mA]	< 250; (Funzionamento normale; modalità Sleep: < 500 µA)

Ingressi/Uscite

Numero totale di ingressi e uscite

Numero degli ingressi analogici: 3; Numero delle uscite digitali: 1



Modem radio CAN LTE/GNSS

mIOT/Gateway 4G/EXT

Ingressi	
Numero degli ingressi analogici	3
Ingresso analogico tensione [V]	0...15
Risoluzione ingresso analogico	12 Bit
Uscite	
Numero delle uscite digitali	1
Campo di tensione DC [V]	6...36
Permanente capacità di corrente dell'uscita di commutazione DC [mA]	500
Campo di misura/regolazione	
Risoluzione	[misurazione dell'accelerazione]: 16 bit; [misurazione dell'inclinazione]: 16 bit
Misurazione dell'accelerazione	
Risoluzione	16 bit
Frequenza di misura [Hz]	10
Numero assi di misura	3
Campo di misura accelerazione [g]	± 16
Misurazione dell'inclinazione	
Risoluzione	16 bit
Frequenza di misura [Hz]	10
Numero assi di misura	3
Campo di misura tasso di imbardata del veicolo [°/s]	± 250
Interfacce	
Interfaccia di comunicazione	CAN; WLAN; Bluetooth; rete mobile
Numero delle interfacce CAN	3
Numero delle interfacce USB	1
Bluetooth	
Standard di trasmissione	EDR 2.1; EDR 5.0
Potenza di emissione [mW]	22,39; (Antenna integrata)
CAN	
Interfaccia	CAN Interface 2.0 A/B ISO 11898
Nota per le interfacce	CAN2: Separate elettricamente
Rete mobile	
Standard di trasmissione	GSM; GPRS; EDGE; UMTS; HSPA; 3G; 4G; LTE Cat-4
Banda di frequenza	GSM / GPRS / EDGE / 2G: 850 / 900 / 1800 / 1900; UMTS / HSPA / 3G: 850 (B5) / 900 (B8) / 1700 (B4) / 1900 (B2) / 2100 (B1); 4G / LTE Cat 4: 700 (B12, B17) / 750 (B13, B28) / 800 (B20) / 850 (B5) / 900 (B8) / 1700 (B4) 1800 (B3) / 1900 (B2) / 2100 (B1) / 2600 (B7)
Nota per le interfacce	Carta SIM installato fisso
USB	
Tipo di connettore	Mirco-AB
Tipo di utilizzo	aggiornamento firmware

CR3158



Modem radio CAN LTE/GNSS

mIoT/Gateway 4G/EXT

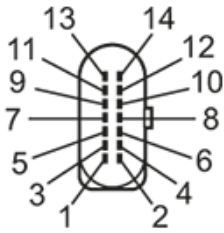
WLAN		
Standard di trasmissione		IEEE 802.11 a/b/g/n
Banda di frequenza		2,4 GHz; 5 GHz
Potenza di emissione [mW]		53,23; (2,4 GHz; 22,39 mW; 5 GHz; Antenna integrata)
Condizioni ambientali		
Temperatura ambiente [°C]		-40...85
Grado di protezione		IP 67
Test / Certificazioni		
Norma		EN 61000-6-2; EN 61000-6-3; IEC 62368-1; UN/ECE-R10; EN ISO 13766-1; ISO 7637-2; IEC 60068-2-30; IEC 60068-2-6; IEC 60068-2-27; IEC 60068-2-31
Dati meccanici		
Peso [g]		248
Materiali		Corpo: PA nero
Elementi di indicazione e comando		
Indicazione	stato	2 x LED, multicolore
Hardware		
Processore		ARM Cortex M4 based STM32 (168 MHz)
Memoria		Program Flash: 1 MB FRAM: 32 KB SRAM: 1280 KB
Memoria di massa		128 MB
Memoria dati		
Ora giusta		si; UTC, batteria tampone
Osservazioni		
Quantità		1 pezzo
Collegamento elettrico - GPS / GNSS		
Connettore: FAKRA C		
Collegamento elettrico - GSM / UMTS / LTE Cat 4		
Connettore: FAKRA D		



Modem radio CAN LTE/GNSS

mIoT/Gateway 4G/EXT

Collegamento elettrico - connettore



1	alimentazione VCC morsetto 30
2	CAN3_L bidirezionale
3	GND morsetto 31
4	Ingresso analogico 1
5	Ingresso analogico 2
6	Ingresso analogico 3
7	uscita digitale
8	Ingresso digitale morsetto 15
9	CAN3_H bidirezionale
10	CAN2_GND
11	CAN2_H bidirezionale
12	CAN2_L bidirezionale
13	CAN1_H bidirezionale
14	CAN1_L bidirezionale