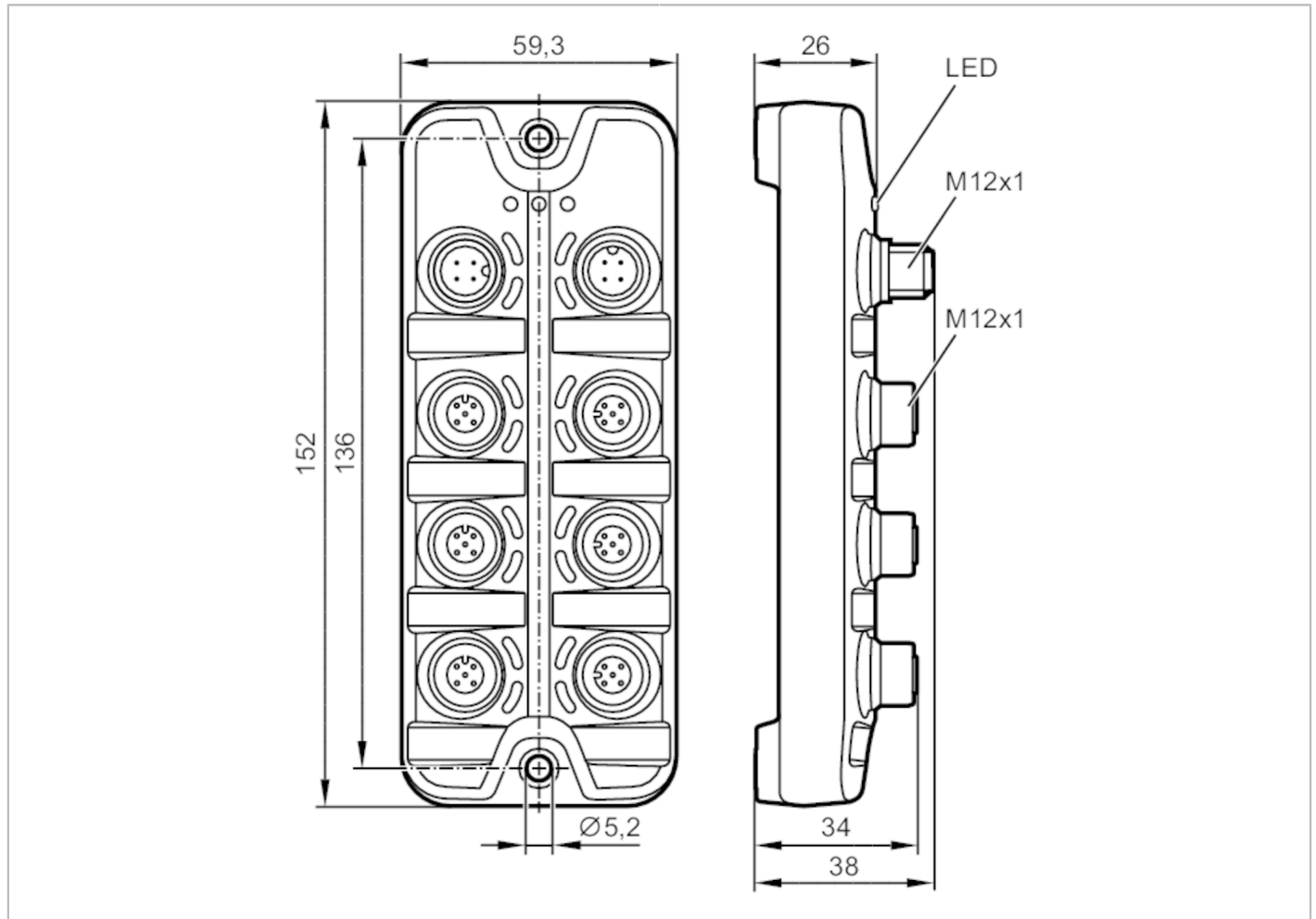


# AL2230



## Modulo IO-Link CompactLine

IO-Link Module 6x2 DO M12 IP69K



Dati elettrici	
Tensione di esercizio [V]	18...30 DC; (US)
Corrente assorbita [mA]	50; (US)
Classe di isolamento	III
Tensione di alimentazione supplementare [V]	18...28 DC; (UA)
Max. corrente assorbita da alimentazione supplementare [mA]	3600; (UA)
Ingressi/Uscite	
Numero totale di ingressi e uscite	Numero delle uscite digitali: 12
Uscite	
Numero delle uscite digitali	12; (6 x 2)
Funzione uscita	PNP
Capacità di corrente per uscita [mA]	1800
Capacità di corrente uscite totale [A]	3,6; (capacità di carico di corrente per lato di uscita: 1800 mA)
Separate elettricamente	si

# AL2230



## Modulo IO-Link CompactLine

IO-Link Module 6x2 DO M12 IP69K

Interfacce		
Interfaccia di comunicazione	IO-Link	
DeviceID supportati	Modo operativo default	DeviceID 893
IO-Link Device		
Tipo di trasmissione	COM2 (38,4 kBaud)	
Versione IO-Link	1.1	
Standard SDCI	IEC 61131-9	
Modo SIO	no	
Min. tempo di ciclo del processo [ms]	5,6	
Condizioni ambientali		
Temperatura ambiente [°C]	-25...60	
Temperatura di immagazzinamento [°C]	-25...70	
Max. umidità relativa dell'aria ammessa [%]	90	
Max. altezza s.l.m. [m]	2000	
Grado di protezione	IP 65; IP 67; IP 69K; (funzionamento con cappucci di protezione in acciaio inox: IP 69K)	
Grado di sporco	2	
Test / Certificazioni		
EMC	DIN EN 61000-6-2	
	DIN EN 61000-6-3	
	DIN IEC 61131-9	
Resistenza agli urti	DIN EN 60068-2-27	
Resistenza alle vibrazioni	DIN EN 60068-2-64	
	DIN EN 60068-2-6	
MTTF [anni]	63	
Dati meccanici		
Peso [g]	314	
Dimensioni [mm]	26 x 59,3 x 152	
Materiali	Corpo: PA grigio; Presa: 1.4404 (AISI 316L)	
Materiale guarnizione	EPDM	
Elementi di indicazione e comando		
Indicazione	Funzionamento	LED, verde
	errori	LED, rosso
	Commutazione	LED, giallo
Accessori		
Accessori opzionali	Cappucci di protezione M12	
Osservazioni		
Quantità	1 pezzo	
Collegamento elettrico - IO-Link		
Connettore: M12		



## Modulo IO-Link CompactLine

IO-Link Module 6x2 DO M12 IP69K



### X1

1	+ 24 V DC (US)
2	non collegato
3	GND (US)
4	IO-Link

### Collegamento elettrico - Tensione di alimentazione

Connettore: M12

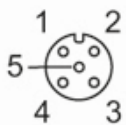


### X31

1	+ 24 V DC (UAL)
2	GND (UAR)
3	GND (UAL)
4	+ 24 V DC (UAR)

### Collegamento elettrico - Uscite

Connettore: M12; Guarnizione: EPDM



### X1.0...X1.5

1	non collegato
2	DO2
3	GND (UA)
4	DO1
5	non collegato