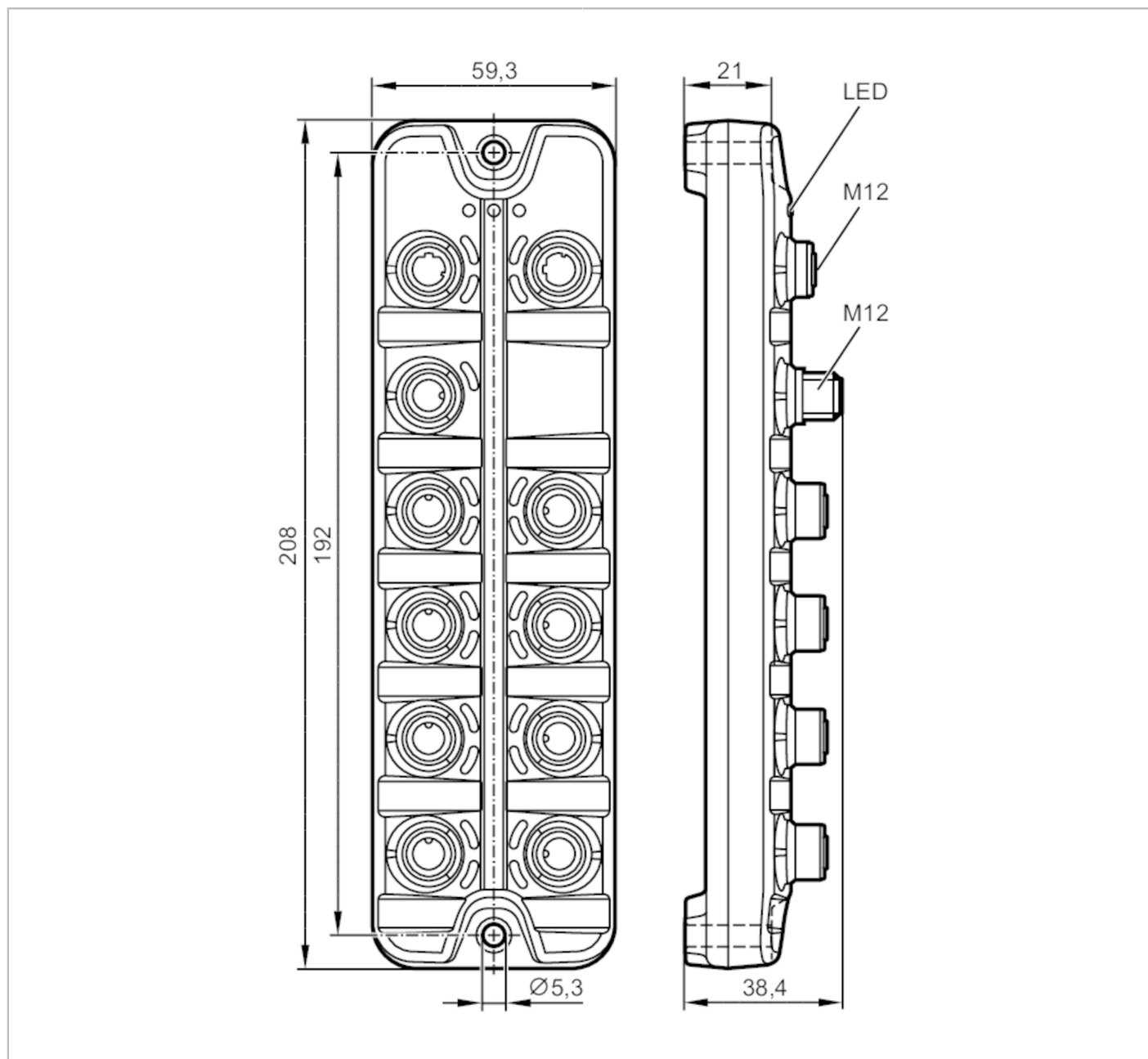


# AL1103



## Master IO-Link con interfaccia PROFINET

IO-Link Master SL PN 8P IP69K



Applicazione	
Applicazione	Aree igieniche; Moduli I/O per applicazioni di campo
Funzione daisy-chain	interfaccia bus di campo
Dati elettrici	
Tensione di esercizio [V]	20...30 DC; (US; secondo SELV/PELV)
Corrente assorbita [mA]	300...3900; (US)
Classe di isolamento	III
Alimentazione sensore US	
Capacità di corrente totale [A]	3,6



## Master IO-Link con interfaccia PROFINET

IO-Link Master SL PN 8P IP69K

Ingressi/Uscite	
Numero totale di ingressi e uscite	16; (configurabile)
Numero totale di ingressi e uscite	Numero degli ingressi digitali: 16; Numero delle uscite digitali: 8
Ingressi	
Numero degli ingressi digitali	16; (IO-Link Port Class A: 8 x 2)
Livello di commutazione High [V]	11...30
Livello di commutazione Low [V]	0...5
Protezione da cortocircuito ingressi digitali	si
Uscite	
Numero delle uscite digitali	8; (IO-Link Port Class A: 8 x 1)
Capacità di corrente per uscita [mA]	300
Resistente a cortocircuito	si
Interfacce	
Interfaccia di comunicazione	Ethernet; IO-Link
Ethernet	
Standard di trasmissione	10Base-T; 100Base-TX
Velocità di trasmissione	10; 100
Protocollo	PROFINET
Impostazioni di fabbrica	Indirizzo IP: 0.0.0.0
	subnet mask: 0.0.0.0
	indirizzo IP gateway: 0.0.0.0
	indirizzo MAC: vedere etichetta
Nota per le interfacce	CC-C (Conformance Class C) (IRT)
	Netload Class III
	SNMP (Simple Network Management Protocol)
	MRP (Media Redundancy Protocol)
	topologie di rete supportate: linea anello
IO-Link Master	
Tipo di trasmissione	COM1 (4,8 kBaud); COM2 (38,4 kBaud); COM3 (230,4 kBaud)
Versione IO-Link	1.1
Numero porte classe A	8
Condizioni ambientali	
Temperatura ambiente [°C]	-25...60
Temperatura di immagazzinamento [°C]	-25...85
Max. umidità relativa dell'aria ammessa [%]	90
Grado di protezione	IP 65; IP 66; IP 67; IP 69K; (funzionamento con cappucci di protezione in acciaio inox: IP 69K)
Grado di sporco	2

# AL1103



## Master IO-Link con interfaccia PROFINET

IO-Link Master SL PN 8P IP69K

Test / Certificazioni		
EMC	EN 61000-6-2	
	EN 61000-6-4	
Resistenza agli urti	DIN EN 60068-2-27	
Resistenza alle vibrazioni	DIN EN 60068-2-64 2009-04	
	DIN EN 60068-2-6 2008-10	
MTTF	[anni]	78

Dati meccanici		
Peso	[g]	410
Materiali	Corpo: PA grigio; Presa: 1.4404 (AISI 316L)	
Materiale guarnizione	EPDM	

Accessori		
Fornitura	Cappuccio di protezione: 1 x M12, acciaio inox, E12542	

Osservazioni		
Osservazioni	Per maggiori informazioni fare riferimento alle istruzioni per l'uso.	
Quantità	1 pezzo	

### Collegamento elettrico - Ethernet

Connettore: M12; Guarnizione: EPDM

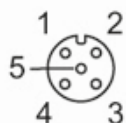


### IN / OUT X21, X22

1	TX +
2	RX +
3	TX -
4	RX -
5	non collegato

### Collegamento elettrico - Raccordo a processo

Connettore: M12; Guarnizione: EPDM



# AL1103



## Master IO-Link con interfaccia PROFINET

IO-Link Master SL PN 8P IP69K

### IO-Link Port Class A X01...X08

1	Alimentazione sensore (US) L+
2	Ingresso digitale
3	Alimentazione sensore (US) L-
4	C/Q IO-Link
5	non collegato

### Collegamento elettrico - Tensione di alimentazione

Connettore: M12



### X31

1	+ 24 V DC (US)
2	non collegato
3	GND (US)
4	non collegato