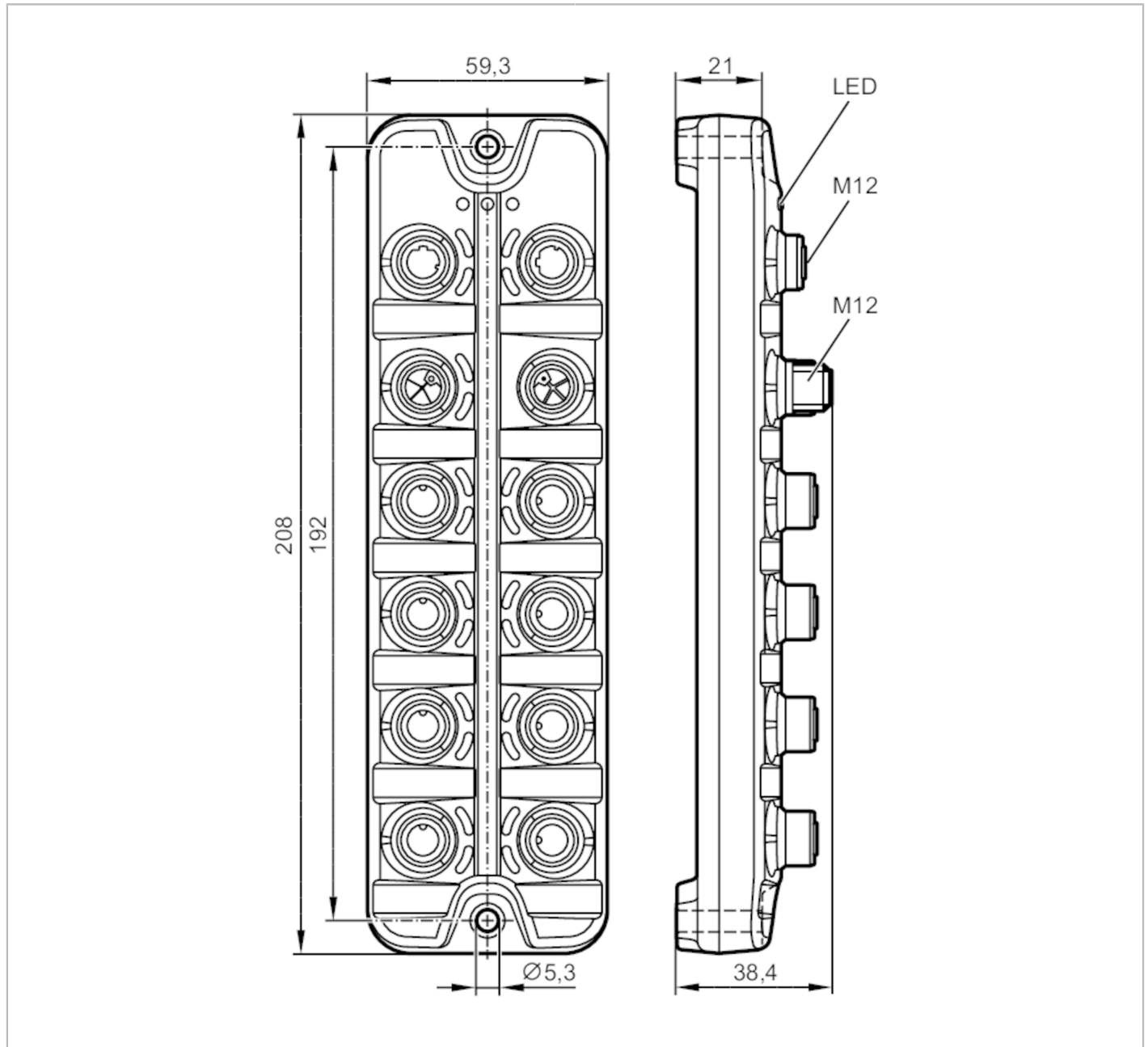


# AL1422



## Master IO-Link con interfaccia EtherNet/IP

IO-Link Master PFL EIP 8P IP67



Applicazione	
Applicazione	Moduli I/O per applicazioni di campo
Funzione daisy-chain	Tensione di alimentazione; interfaccia bus di campo
Dati elettrici	
Tensione di esercizio [V]	20...30 DC; (US; secondo SELV/PELV)
Corrente assorbita [mA]	300...3900; (US)
Classe di isolamento	III
Tensione di alimentazione supplementare [V]	20...30 DC; (UA)



## Master IO-Link con interfaccia EtherNet/IP

IO-Link Master PFL EIP 8P IP67

<b>Alimentazione attuatore UA</b>	
Capacità di corrente totale [A]	8
Capacità di corrente per ogni porta [A]	2; (regolabile: 0...2; Impostazione di fabbrica: 2)
<b>Alimentazione sensore US</b>	
Capacità di corrente totale [A]	3,6
Capacità di corrente per ogni porta [A]	2; (regolabile: 0...2; Impostazione di fabbrica: 0,45)
<b>Ingressi/Uscite</b>	
Numero totale di ingressi e uscite	16; (configurabile)
Numero totale di ingressi e uscite	Numero degli ingressi digitali: 12; Numero delle uscite digitali: 12
<b>Ingressi</b>	
Numero degli ingressi digitali	12; (IO-Link Port Class A: 4 x 2; IO-Link Port Class B: 4 x 1)
Livello di commutazione High [V]	11...30
Livello di commutazione Low [V]	0...5
Protezione da cortocircuito ingressi digitali	si
<b>Uscite</b>	
Numero delle uscite digitali	12; (IO-Link Port Class A: 4 x 1; IO-Link Port Class B: 4 x 2)
Resistente a cortocircuito	si
<b>Alimentazione attuatore UA</b>	
Capacità di corrente per uscita [mA]	2000
<b>Alimentazione sensore US</b>	
Capacità di corrente per uscita [mA]	2000
<b>Interfacce</b>	
Interfaccia di comunicazione	Ethernet; IO-Link
<b>Ethernet</b>	
Standard di trasmissione	10Base-T; 100Base-TX
Velocità di trasmissione	10; 100
Protocollo	EtherNet/IP
Impostazioni di fabbrica	Indirizzo IP: 192.168.1.250
	subnet mask: 255.255.255.0
	indirizzo IP gateway: 0.0.0.0
	indirizzo MAC: vedere etichetta
Nota per le interfacce	DHCP, BOOTP, static
	DLR (Device Level Ring)
	topologie di rete supportate: linea anello



## Master IO-Link con interfaccia EtherNet/IP

IO-Link Master PFL EIP 8P IP67

IO-Link Master	
Tipo di trasmissione	COM1 (4,8 kBaud); COM2 (38,4 kBaud); COM3 (230,4 kBaud)
Versione IO-Link	1.1
Numero porte classe A	4
Numero porte classe B	4
Condizioni ambientali	
Temperatura ambiente [°C]	-25...60
Temperatura di immagazzinamento [°C]	-25...85
Max. umidità relativa dell'aria ammessa [%]	90
Grado di protezione	IP 65; IP 66; IP 67
Grado di sporco	2
Test / Certificazioni	
EMC	EN 61000-6-2
	EN 61000-6-4
Resistenza agli urti	DIN EN 60068-2-27
Resistenza alle vibrazioni	DIN EN 60068-2-64 2009-04
	DIN EN 60068-2-6 2008-10
MTTF [anni]	43
Dati meccanici	
Peso [g]	412,2
Materiali	Corpo: PA; Presa: ottone nichelato
Materiale guarnizione	FKM
Osservazioni	
Osservazioni	Per maggiori informazioni fare riferimento alle istruzioni per l'uso.
Quantità	1 pezzo
Collegamento elettrico	
Collegamento elettrico - Ethernet	
Connettore: M12; Guarnizione: FKM	
IN / OUT XF1, XF2	
1	TX +
2	RX +
3	TX -
4	RX -
5	non collegato

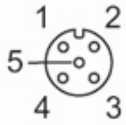


## Master IO-Link con interfaccia EtherNet/IP

IO-Link Master PFL EIP 8P IP67

### Collegamento elettrico - Raccordo a processo

Connettore: M12; Guarnizione: FKM



### IO-Link Port Class B X1...X4

1	Alimentazione sensore (US) L +
2	uscita digitale (UA) L+
3	Alimentazione sensore (US) L-
4	C/Q IO-Link
5	alimentazione attuatore (UA) L-

### IO-Link Port Class A X5...X8

1	Alimentazione sensore (US) L+
2	Ingresso digitale (US)
3	Alimentazione sensore (US) L-
4	C/Q IO-Link
5	non collegato

### Collegamento elettrico - Tensione di alimentazione IN

Connettore: M12



### XD1

1	+ 24 V DC (US) marrone
2	GND (UA) bianco
3	GND (US) blu
4	+ 24 V DC (UA) nero
5	FE grigio

### Collegamento elettrico - Tensione di alimentazione OUT

Connettore: M12; Guarnizione: FKM

# AL1422



## Master IO-Link con interfaccia EtherNet/IP

IO-Link Master PFL EIP 8P IP67



### XD2

1	+ 24 V DC (US) marrone
2	GND (UA) bianco
3	GND (US) blu
4	+ 24 V DC (UA) nero
5	FE grigio