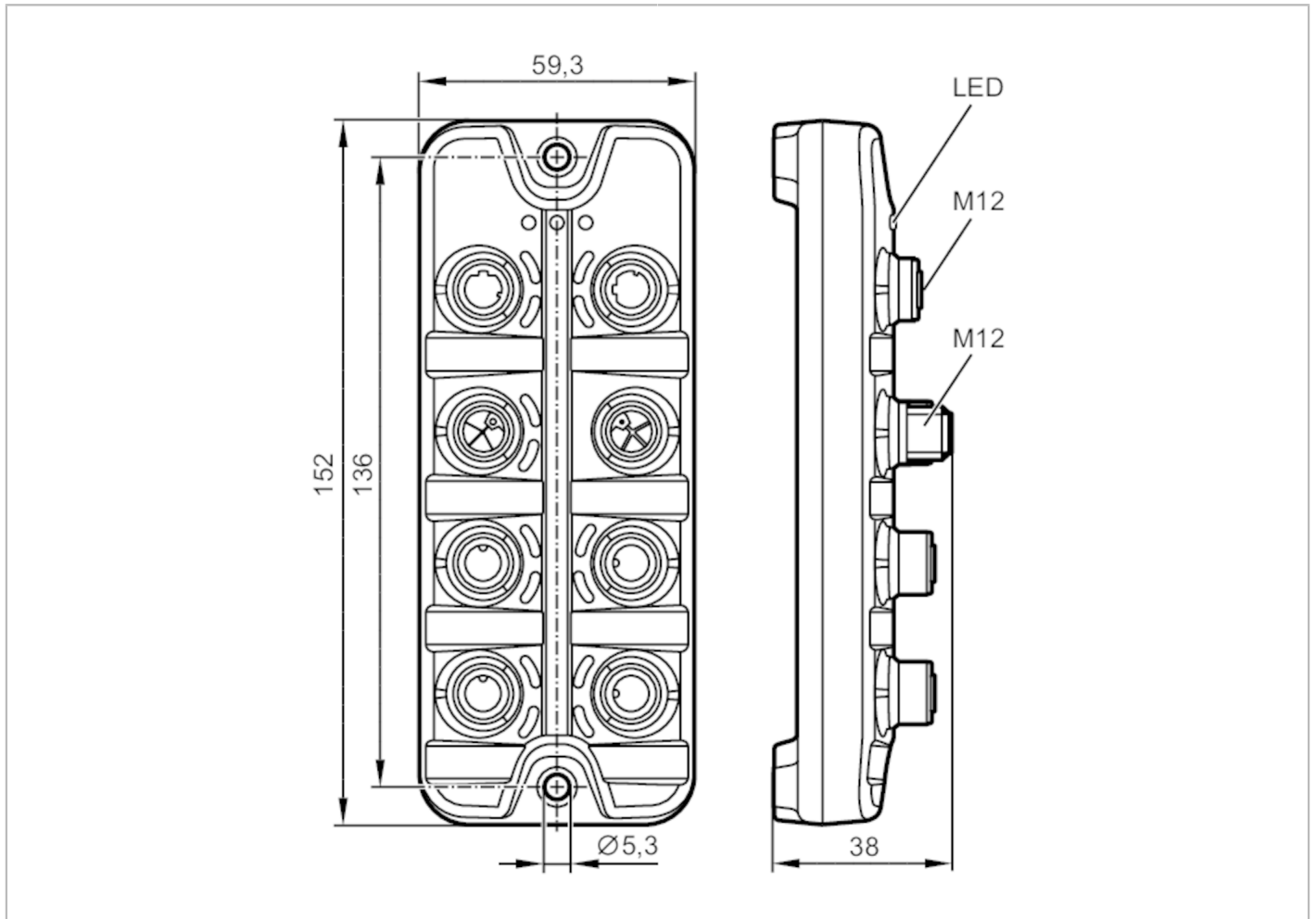


# AL1400



## Master IO-Link con interfaccia PROFINET

IO-Link Master PFL PN 4P IP67



Applicazione	
Applicazione	Moduli I/O per applicazioni di campo
Funzione daisy-chain	Tensione di alimentazione; interfaccia bus di campo
Dati elettrici	
Tensione di esercizio [V]	20...30 DC; (US; secondo SELV/PELV)
Corrente assorbita [mA]	300...3900; (US)
Classe di isolamento	III
Tensione di alimentazione supplementare [V]	20...30 DC; (UA)
Alimentazione attuatore UA	
Capacità di corrente totale [A]	8
Capacità di corrente per ogni porta [A]	2; (regolabile: 0...2; Impostazione di fabbrica: 2)
Alimentazione sensore US	
Capacità di corrente totale [A]	3,6
Capacità di corrente per ogni porta [A]	2; (regolabile: 0...2; Impostazione di fabbrica: 0,45)



## Master IO-Link con interfaccia PROFINET

IO-Link Master PFL PN 4P IP67

Ingressi/Uscite	
Numero totale di ingressi e uscite	8; (configurabile)
Numero totale di ingressi e uscite	Numero degli ingressi digitali: 4; Numero delle uscite digitali: 8
Ingressi	
Numero degli ingressi digitali	4; (IO-Link Port Class B: 4 x 1)
Livello di commutazione High [V]	11...30
Livello di commutazione Low [V]	0...5
Protezione da cortocircuito ingressi digitali	si
Uscite	
Numero delle uscite digitali	8; (IO-Link Port Class B: 4 x 2)
Resistente a cortocircuito	si
Alimentazione attuatore UA	
Capacità di corrente per uscita [mA]	2000
Alimentazione sensore US	
Capacità di corrente per uscita [mA]	2000
Interfacce	
Interfaccia di comunicazione	Ethernet; IO-Link
Ethernet	
Standard di trasmissione	10Base-T; 100Base-TX
Velocità di trasmissione	10; 100
Protocollo	PROFINET
Impostazioni di fabbrica	Indirizzo IP: 0.0.0.0
	subnet mask: 0.0.0.0
	indirizzo IP gateway: 0.0.0.0
	indirizzo MAC: vedere etichetta
Nota per le interfacce	IO-Link Integration Edition 2
	CC-C (Conformance Class C) (IRT)
	ridondanza S2
	Netload Class III
	CiR (Configuration in Run)
	SNMP (Simple Network Management Protocol)
	MRP (Media Redundancy Protocol)
	topologie di rete supportate: linea
	anello
IO-Link Master	
Tipo di trasmissione	COM1 (4,8 kBaud); COM2 (38,4 kBaud); COM3 (230,4 kBaud)
Versione IO-Link	1.1
Numero porte classe B	4

# AL1400



## Master IO-Link con interfaccia PROFINET

IO-Link Master PFL PN 4P IP67

Condizioni ambientali		
Temperatura ambiente	[°C]	-25...60
Temperatura di immagazzinamento	[°C]	-25...85
Max. umidità relativa dell'aria ammessa	[%]	90
Grado di protezione		IP 65; IP 66; IP 67
Grado di sporco		2

Test / Certificazioni		
EMC		EN 61000-6-2
		EN 61000-6-4
Resistenza agli urti		DIN EN 60068-2-27
Resistenza alle vibrazioni		DIN EN 60068-2-64 2009-04
		DIN EN 60068-2-6 2008-10
MTTF	[anni]	60

Dati meccanici		
Peso	[g]	308,1
Materiali		Corpo: PA; Presa: ottone nichelato
Materiale guarnizione		FKM

Osservazioni		
Osservazioni		Per maggiori informazioni fare riferimento alle istruzioni per l'uso.
Quantità		1 pezzo

### Collegamento elettrico

#### Collegamento elettrico - Ethernet

Connettore: M12; Guarnizione: FKM



#### IN / OUT XF1, XF2

1	TX +
2	RX +
3	TX -
4	RX -
5	non collegato

#### Collegamento elettrico - Raccordo a processo

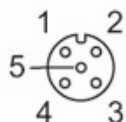
Connettore: M12; Guarnizione: FKM

# AL1400



## Master IO-Link con interfaccia PROFINET

IO-Link Master PFL PN 4P IP67



### IO-Link Port Class B X1...X4

1	Alimentazione sensore (US) L +
2	uscita digitale (UA) L+
3	Alimentazione sensore (US) L-
4	C/Q IO-Link
5	alimentazione attuatore (UA) L-

### Collegamento elettrico - Tensione di alimentazione IN

Connettore: M12



### XD1

1	+ 24 V DC (US) marrone
2	GND (UA) bianco
3	GND (US) blu
4	+ 24 V DC (UA) nero
5	FE grigio

### Collegamento elettrico - Tensione di alimentazione OUT

Connettore: M12; Guarnizione: FKM



# AL1400



## Master IO-Link con interfaccia PROFINET

IO-Link Master PFL PN 4P IP67

### XD2

1	+ 24 V DC (US) marrone
2	GND (UA) bianco
3	GND (US) blu
4	+ 24 V DC (UA) nero
5	FE grigio