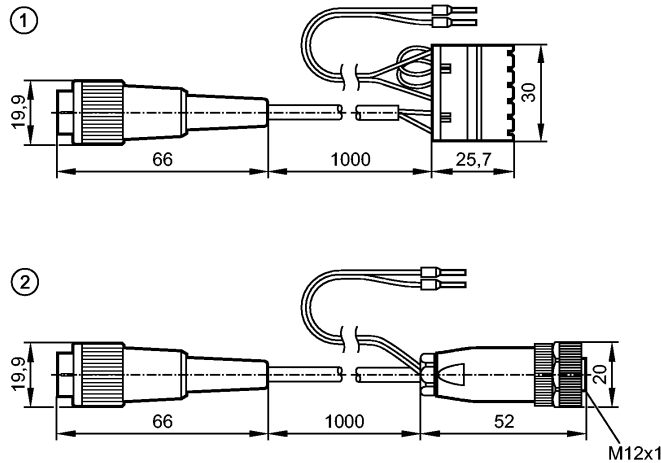


EC2114

R360/CABLE/CANfox-Basic

Steuerungssysteme für den Einsatz in mobilen Arbeitsmaschinen



- 1: Programmierkabel für BasicController
- 2: Programmierkabel für BasicDisplay

Produktmerkmale

Programmierkabel-Set
für CAN-Interface CANfox
Kabel BasicController: DIN-Stecker, 6-polig / Standard Timer Kontakt-Gehäuse, 6-polig
Kabel BasicDisplay: DIN-Stecker, 6-polig / M12-Buchse, 5-polig
CAN-Schnittstelle
Spannungsversorgung über Einzeladern mit Aderendhülsen
Kabellänge 1 m

Elektrische Daten

Elektrische Ausführung	CAN Bus
------------------------	---------

Mechanische Daten

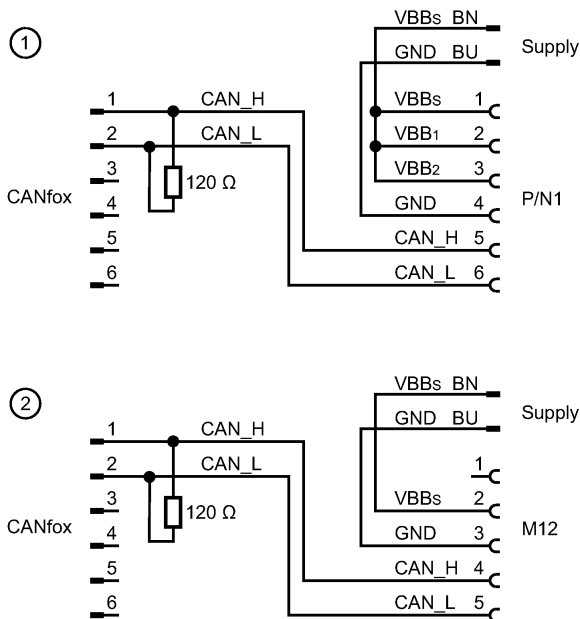
Gewicht [kg]	0,135
--------------	-------

Elektrischer Anschluss

Anschluss	PVC-Kabel / 1 m
Mantelfarbe	grau

Anschlussbelegung

- Adernfarben
 BN braun
 BU blau



- 1: Programmierkabel für BasicController
- 2: Programmierkabel für BasicDisplay

**EC2114**

R360/CABLE/CANfox-Basic

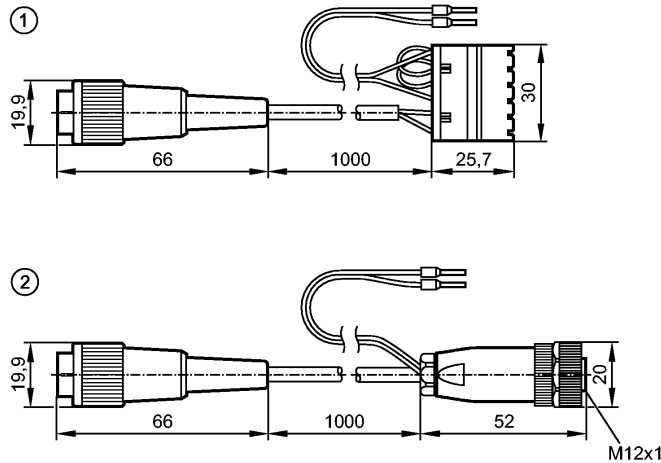
Steuerungssysteme für den Einsatz in mobilen Arbeitsmaschinen**Bemerkungen**

Bemerkungen	CAN-Bus Abschlusswiderstand (120 Ohm) ist im DIN-Stecker-Gehäuse integriert
Verpackungseinheit [Stück]	1

EC2114

R360/CABLE/CANfox-Basic

Control systems for mobile vehicles



- 1: programming cable for BasicController
- 2: programming cable for BasicDisplay

Product characteristics

Set of programming cables

for CAN interface CANfox

Cable BasicController: DIN connector, 6-pole / standard timer contact housing, 6-pole

Cable BasicDisplay: DIN connector, 6-pole / M12 socket, 5-pole

CAN interface

Voltage supply via individual wires with end ferrules

Cable length 1 m

Electrical data

Electrical design CAN bus

Mechanical data

Weight [kg] 0.135

Electrical connection

Connection PVC cable / 1 m

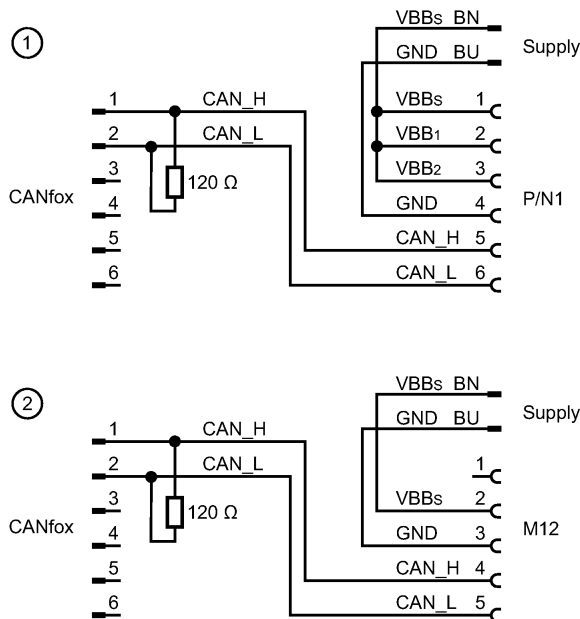
Sheath colour grey

Wiring

Core colours

BN brown

BU blue



- 1: programming cable for BasicController
- 2: programming cable for BasicDisplay



EC2114

R360/CABLE/CANfox-Basic

Control systems for mobile vehicles

Remarks

Remarks

The CAN bus terminating resistor (120 ohms) is integrated into the DIN connector housing.

Pack quantity

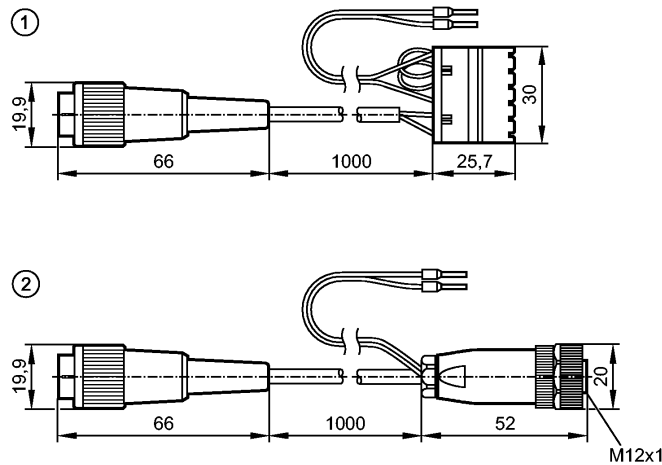
[piece]

1

EC2114

R360/CABLE/CANfox-Basic

Systèmes de contrôle-commande pour les engins mobiles



- 1: Câble de programmation pour BasicController
- 2: Câble de programmation pour BasicDisplay

Caractéristiques du produit

Kit de câbles de programmation

pour CANfox

Câble BasicController : connecteur DIN, 6 pôles / boîtier de contact standard timer, 6 pôles

Câble BasicDisplay : connecteur DIN, 6 pôles / connecteur femelle M12, 5 pôles

Interface-CAN

Alimentation en tension via des fils individuels avec des embouts d'extrémité des fils

longueur de câble 1 m

Données électriques

Technologie CAN Bus

Données mécaniques

Poids [kg] 0,135

Raccordement électrique

Raccordement câble PVC / 1 m

Couleur de la gaine gris

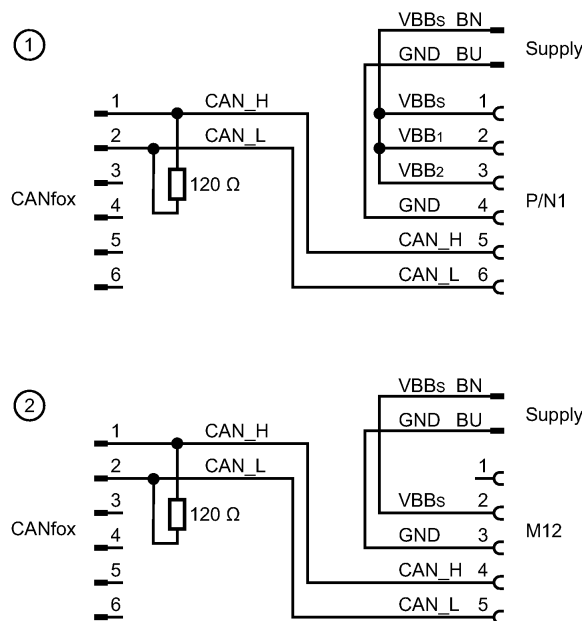
Branchement

Couleurs des fils

conducteurs

BN brun

BU bleu



- 1: Câble de programmation pour BasicController
- 2: Câble de programmation pour BasicDisplay

**EC2114**

R360/CABLE/CANfox-Basic

Systèmes de contrôle-commande pour les engins mobiles**Remarques**

Remarques

La résistance de terminaison bus CAN (120 Ω) est intégrée dans le boîtier du connecteur DIN

Quantité

[pièce]

1