

# ZZ1100

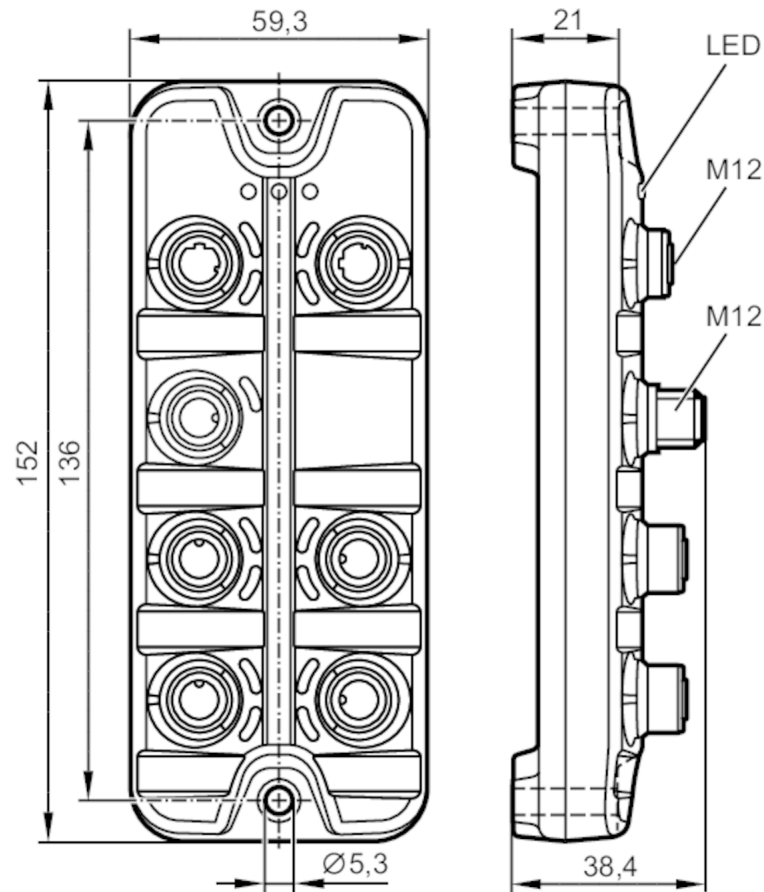


## Kit de démarrage maître IO-Link - PROFINET

STARTER KIT IO-LINK

L'article peut être commandé une fois par client

l'article est fourni sans logiciel de paramétrage



### Données mécaniques

Poids [g] 627,5

### Accessoires

Fourniture	Maître IO-Link StandardLine, PROFINET, AL1100
	Alimentation, 230 V / 24 V (M12), E80121
	câble Ethernet M12 - RJ45; 0,5 m, EVC924
	Câble de connexion M12 - M12; 0,6 m, EVC041
	Détecteur de distance optique, O5D150
Accessoires en option	Logiciel de paramétrage:, moneo configure, QMP010

### Remarques

Remarques	Pour plus d'informations, voir les fiches techniques et les notices d'utilisation des composants indiqués.
Remarques	L'article peut être commandé une fois par client
Unité d'emballage	1 pièces