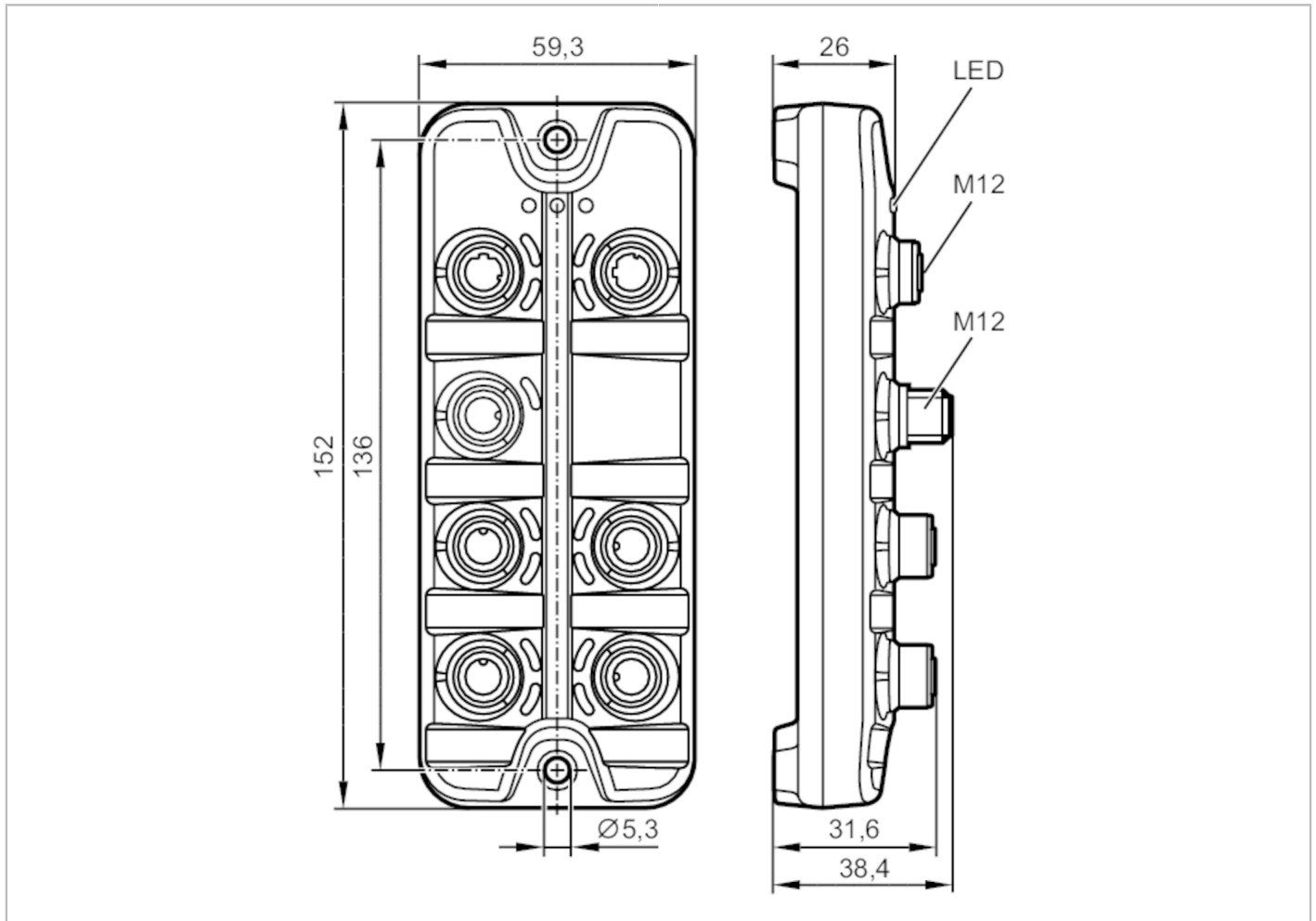


ZZ1100



Kit de démarrage maître IO-Link

STARTER KIT IO-LINK



Données mécaniques

Poids [g] 750

Accessoires

Fourniture	Maître IO-Link StandardLine, PROFINET, AL1100
	Alimentation , 230 V / 24 V (M12), E30080
	câble Ethernet , M12 - RJ45; 0,5 m, E12490
	Câble de connexion , M12 - M12; 0,6 m, EVC041
	Détecteur de distance optique , O5D150
	Logiciel de paramétrage , LR DEVICE (USB), QA0011

Remarques

Remarques	Pour plus d'informations, voir les fiches techniques et les notices d'utilisation des composants indiqués.
Remarques	L'article peut être commandé une fois par client; Prix de lancement seulement valable jusqu'à la fin de l'année.
Unité d'emballage	1 pièces