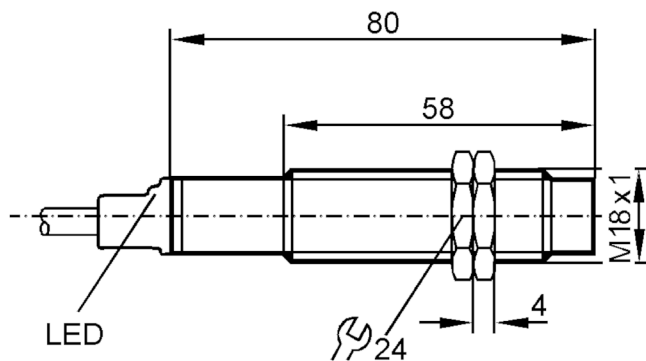




Détecteur inductif

IGA2008-BBOA/IV4A/10M/PVC

Cet article n'est plus disponible - entrée d'archives



Données électriques

Fréquence AC	[Hz]	47...63
Tension d'alimentation	[V]	20...250 AC/DC
Classe de protection		II
Protection inversion de polarité		non



Détecteur inductif

IGA2008-BBOA/IV4A/10M/PVC

Sorties		
Fonction de sortie		normalement fermé
Chute de tension max. sortie de commutation DC [V]		6
Chute de tension max. sortie de commutation AC [V]		6,5
Courant de sortie minimum [mA]		5
Courant résiduel max. [mA]		2,5 (250 V AC) / 1,3 (110 V AC) / 0,8 (24 V DC)
Courant de sortie (au maintien) de la sortie de commutation AC [mA]		250; (350 (...50 °C))
Courant de sortie (au maintien) de la sortie de commutation DC [mA]		100
Courant de sortie (à l'appel) de la sortie de commutation [mA]		2200; (20 ms / 0,5 Hz)
Fréquence de commutation AC [Hz]		25
Fréquence de commutation DC [Hz]		100
Protection courts-circuits		non
Protection surcharges		non
Zone de détection		
Portée [mm]		8
Portée réelle Sr [mm]		8 ± 10 %
Portée de travail [mm]		0...6,5
Exactitude / déviations		
Facteur de correction		acier: 1 / inox: 0,7 / laiton: 0,4 / aluminium: 0,3 / cuivre: 0,2
Hystérésis [% de Sr]		1...15
Dérive du point de commutation [% de Sr]		-10...10
Conditions d'utilisation		
Température ambiante [°C]		-25...80
Indice de protection		IP 67
Tests / homologations		
CEM	EN 60947-5-2	
	EN 55011	classe B
Données mécaniques		
Boîtier		boîtier fileté
Type de montage		non encastrable
Dimensions [mm]		M18 x 1
Désignation du filetage		M18 x 1
Matières		inox; PBT
Afficheurs / éléments de service		
Indication	état de commutation	1 x LED, jaune

XC0087



Détecteur inductif

IGA2008-BBOA/IV4A/10M/PVC

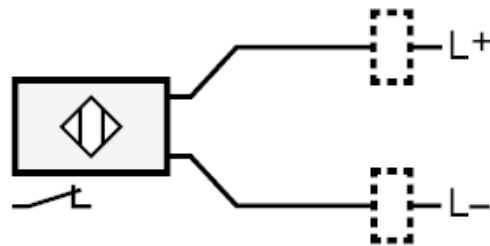
Remarques

Unité d'emballage 1 pièces

Raccordement électrique

Câble: 10 m, PVC; 2 x 0,34 mm²

Raccordement



Cet article n'est plus disponible - entrée d'archives