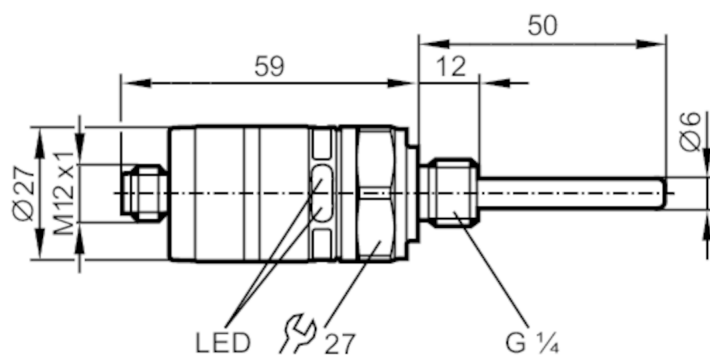


# TK6110



## Capteur de température avec réglage intuitif du seuil

TK-050CLFR14-QKPKG / US



### Caractéristiques du produit

Nombre des entrées et sorties	Nombre des sorties TOR: 2	
Etendue de mesure	-20...140 °C	-4...284 °F
Raccord process	taroudage G 1/4	
Longueur d'installation EL [mm]	50	

### Application

Caractéristique spécifique	contacts dorés	
Élément de mesure	1 x Pt 1000; (selon DIN EN 60751, classe A)	
Fluides	milieux liquides et gazeux	
Température du fluide [°C]	-40...145	
Tenue en pression [bar]	400	

### Données électriques

Tension d'alimentation [V]	9,6...32 DC; ("supply class 2" selon cULus)	
Consommation [mA]	< 30	
Classe de protection	III	
Protection inversion de polarité	oui	
Retard à la disponibilité [s]	0,5	

### Entrées/sorties

Nombre des entrées et sorties	Nombre des sorties TOR: 2	
-------------------------------	---------------------------	--



## Capteur de température avec réglage intuitif du seuil

TK-050CLFR14-QKPKG / US

Sorties		
Nombre total de sorties		2
Sortie signal		signal de commutation
Technologie		PNP
Nombre des sorties TOR		2
Fonction de sortie		antivalent
Chute de tension max. sortie de commutation DC [V]		2
Courant de sortie (au maintien) de la sortie de commutation DC [mA]		500
Protection courts-circuits		oui
Version protection courts-circuits		pulsé
Protection surcharges		oui
Etendue de mesure / plage de réglage		
Etendue de mesure	-20...140 °C	-4...284 °F
Point de consigne haut SP	-16...140 °C	3...284 °F
Point de consigne bas rP	-20...136 °C	-4...277 °F
Exactitude / déviations		
Dérive / température par 10 K [K]		0,1 **)
Répétabilité [K]		± 0,1
Exactitude du réglage [K]		± 3
Temps de réponse		
Temps de réponse dynamique T05 / T09 [s]		1 / 3; (selon DIN EN 60751)
Logiciel / programmation		
Réglage du seuil de commutation		Bagues de réglage
Conditions d'utilisation		
Température ambiante [°C]		-40...80
Remarque sur la température ambiante		pour température du fluide : < 80 °C -40...50 °C pour température du fluide : < 145 °C
Température de stockage [°C]		-40...100
Indice de protection		IP 67
Tests / homologations		
CEM	DIN EN 61000-4-2 ESD	4 kV CD / 8 kV AD
	EN 61000-4-3 rayonnement HF	10 V/m
	DIN EN 61000-4-4 Burst	2 kV
	EN 61000-4-6 parasites HF conduits par le câble	10 V
Tenue aux chocs	DIN IEC 68-2-27	50 g (11 ms)
Tenue aux vibrations	DIN EN 60068-2-6	20 g (10...2000 Hz)
MTTF [Années]		643,1
Homologation UL	N° d'agrément UL	K018

# TK6110



## Capteur de température avec réglage intuitif du seuil

TK-050CLFR14-QKPKG / US

Données mécaniques	
Poids [g]	104,5
Matières	inox (1.4404 / 316L); PC; PBT; FKM
Matières en contact avec le fluide	inox (1.4404 / 316L); FKM
Couple de serrage [Nm]	35
Raccord process	taroudage G 1/4
Diamètre de la sonde [mm]	6
Longueur d'installation EL [mm]	50

Afficheurs / éléments de service		
Indication	fonctionnement	LED, vert
	état de commutation	LED, jaune

Remarques	
Remarques	** ) en cas de déviation de la condition de référence 25 °C Les valeurs de précision s'appliquent à de l'eau en circulation.
Unité d'emballage	1 pièces

### Raccordement électrique

Connecteur: 1 x M12; Contacts: doré



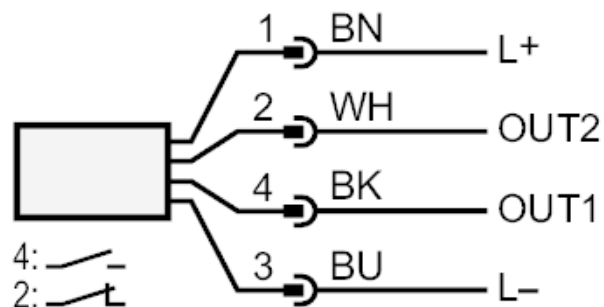
# TK6110



## Capteur de température avec réglage intuitif du seuil

TK-050CLFR14-QKPKG / US

### Raccordement



couleurs selon DIN EN 60947-5-2

Couleurs des fils conducteurs :

BK =	noir
BN =	brun
BU =	bleu
WH =	blanc