

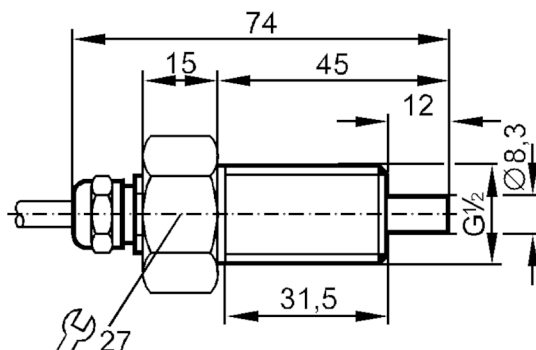
ST3213



Capteur de débit pour raccordement à un boîtier de contrôle

STR12ABBE1/20m

Cet article n'est plus disponible - entrée d'archives



Application

Application	zone 1 Ex
Température du fluide [°C]	-25...80
Tenue en pression [bar]	30

Liquides

Application	zone 1 Ex
Température du fluide [°C]	-25...80

Milieu gazeux

Température du fluide [°C]	-25...80
----------------------------	----------

Données électriques

Raccordement au boîtier de contrôle	VS 0100 Ex
-------------------------------------	------------

Etendue de mesure / plage de réglage

Liquides

Plage de réglage [cm/s]	3...300
Meilleure sensibilité [cm/s]	3...60

Milieu gazeux

Plage de réglage [cm/s]	200...2000
Meilleure sensibilité [cm/s]	100...800

Exactitude / déviations

Gradient de température [K/min]	15
---------------------------------	----

Temps de réponse

Temps de réponse [s]	1...10
----------------------	--------

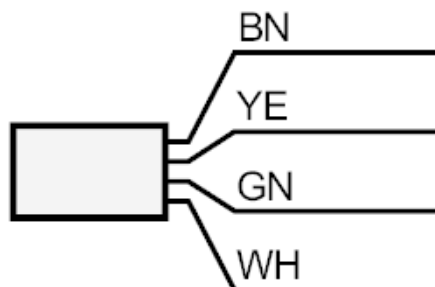
ST3213



Capteur de débit pour raccordement à un boîtier de contrôle

STR12ABBE1/20m

Liquides	
Temps de réponse [s]	1...10
Milieu gazeux	
Temps de réponse [s]	1...10
Conditions d'utilisation	
Indice de protection	IP 67
Données mécaniques	
Boîtier	boîtier fileté
Matières	inox 1.4571 (316Ti)
Raccord process	G 1/2 filetage extérieur
Remarques	
Unité d'emballage	1 pièces
Raccordement électrique	
Câble: 20 m, PUR; 4 x 0,34 mm ²	
Raccordement	



Couleurs des fils conducteurs :

BN =	brun
GN =	vert
WH =	blanc
YE =	jaune

Cet article n'est plus disponible - entrée d'archives