

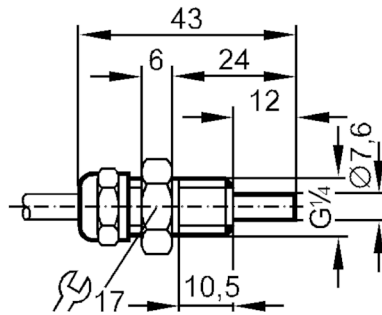
# ST2000



## Capteur de débit pour raccordement à un boîtier de contrôle

STR14ABA

Cet article n'est plus disponible - entrée d'archives



### Caractéristiques du produit

Raccord process G 1/4 filetage extérieur

### Application

Application haute plage de température

Fluides Liquides; Milieu gazeux

Température du fluide [°C] -25...80

Tenue en pression [bar] 30

### Liquides

Application haute plage de température

Température du fluide [°C] -25...80

### Milieu gazeux

Température du fluide [°C] -25...80

### Données électriques

Raccordement au boîtier de contrôle VS 0100

### Etendue de mesure / plage de réglage

#### Liquides

Plage de réglage [cm/s] 3...300

Meilleure sensibilité [cm/s] 3...60

#### Milieu gazeux

Plage de réglage [cm/s] 5...1500

### Exactitude / déviations

Gradient de température [K/min] 15

### Temps de réponse

Temps de réponse [s] 1...10

#### Liquides

Temps de réponse [s] 1...10

#### Milieu gazeux

Temps de réponse [s] 1...10

### Conditions d'utilisation

Indice de protection IP 67

# ST2000



## Capteur de débit pour raccordement à un boîtier de contrôle

STR14ABA

### Données mécaniques

|                 |                          |
|-----------------|--------------------------|
| Boîtier         | boîtier fileté           |
| Matières        | inox (1.4305/303)        |
| Raccord process | G 1/4 filetage extérieur |

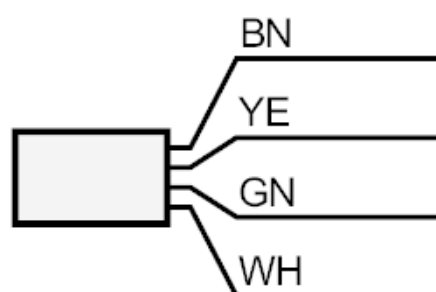
### Remarques

|                   |          |
|-------------------|----------|
| Unité d'emballage | 1 pièces |
|-------------------|----------|

### Raccordement électrique

Câble: 2 m, Silflex-PUR; Longueur de câble max.: 100 m; 4 x 0,5 mm<sup>2</sup>

### Raccordement



Couleurs des fils conducteurs :

|      |       |
|------|-------|
| BK = | noir  |
| BN = | brun  |
| BU = | bleu  |
| WH = | blanc |