

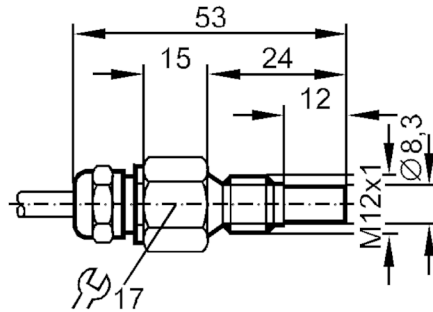
ST1400



Capteur de débit pour raccordement à un boîtier de contrôle

STM12AAC

Cet article n'est plus disponible - entrée d'archives



Caractéristiques du produit

Raccord process M12 x 1

Application

Fluides Liquides; milieux agressifs

Température du fluide [°C] -25...80

Tenue en pression [bar] 5

Liquides

Température du fluide [°C] -25...80

Données électriques

Raccordement au boîtier de contrôle VS 0100

Etendue de mesure / plage de réglage

Liquides

Plage de réglage [cm/s] 3...300

Meilleure sensibilité [cm/s] 3...60

Exactitude / déviations

Gradient de température [K/min] 7

Temps de réponse

Temps de réponse [s] 2...20

Liquides

Temps de réponse [s] 2...20

Conditions d'utilisation

Indice de protection IP 67

Données mécaniques

Boîtier boîtier fileté

Dimensions [mm] M12 x 1

Désignation du filetage M12 x 1

Matières PTFE

Raccord process M12 x 1

Remarques

Unité d'emballage 1 pièces

ST1400



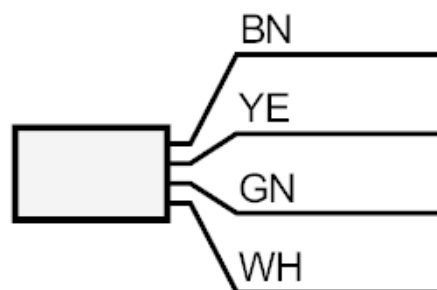
Capteur de débit pour raccordement à un boîtier de contrôle

STM12AAC

Raccordement électrique

Câble: 2 m, Silflex-PUR; Longueur de câble max.: 100 m; 4 x 0,5 mm²

Raccordement



Couleurs des fils conducteurs :

BK =	noir
BN =	brun
BU =	bleu
WH =	blanc