

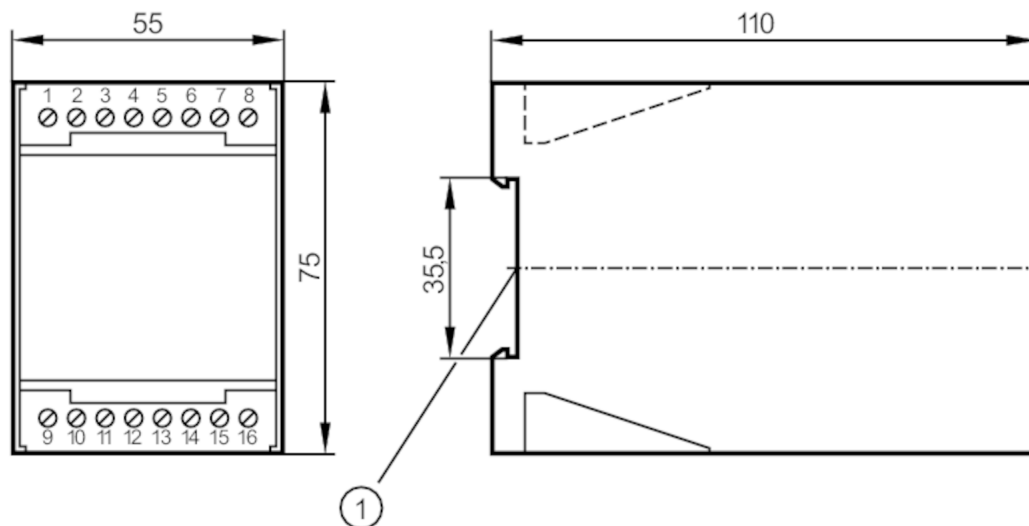
SM0100



Boîtier de contrôle pour capteurs de débit

VS0200/ 90-265VAC/DC

Cet article n'est plus disponible - entrée d'archives



1 fixation sur rail DIN



Application	
Application	Surveillance du débit
Données électriques	
Tension d'alimentation [V]	90...265 AC/DC
Retard à la disponibilité [s]	30
Nombre de voies	1
Sorties	
Technologie	relais
Pouvoir de coupure	4 A, 250 V AC
Fonction de commutation surveillance du débit	le relais est enclenché en cas de débit
Logiciel / programmation	
Réglage du seuil de commutation	potentiomètre
Sélection liquide / gaz	sélecteur
Conditions d'utilisation	
Température ambiante [°C]	0...60
Indice de protection	IP 40
Protection bornes	IP 20
Données mécaniques	
Boîtier	montage sur rail
Dimensions [mm]	75 x 55 x 110
Matières	plastique

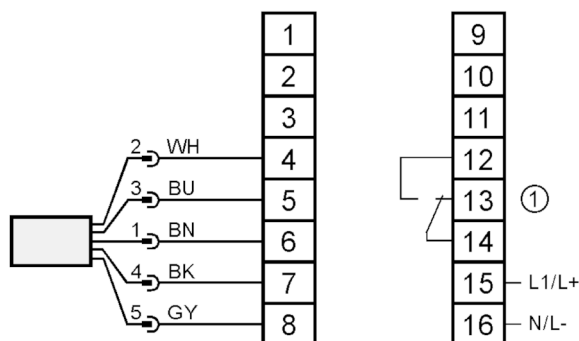
SM0100



Boîtier de contrôle pour capteurs de débit

VS0200/ 90-265VAC/DC

Afficheurs / éléments de service		
Indication	Fonction	11 x LED
Remarques		
Unité d'emballage	1 pièces	
Raccordement électrique		
Bornes de raccordement: 16 x ...2,5 mm ²		
Raccordement		



- 1: Relais Surveillance du débit
Couleurs des fils conducteurs :
- BN = brun
BU = bleu
BK = noir
WH = blanc
GY = gris

Cet article n'est plus disponible - entrée d'archives