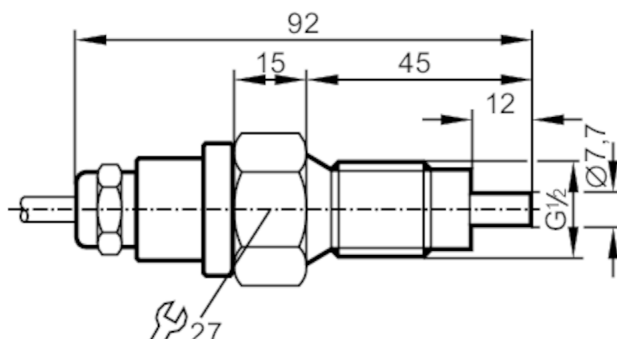




Capteur de débit pour raccordement à un boîtier de contrôle

SFR12ABBE0/20M

Cet article n'est plus disponible - entrée d'archives



Caractéristiques du produit

Raccord process G 1/2 filetage extérieur

Application

Application zone 0 Ex

Température du fluide [°C] -20...60

Tenue en pression [bar] 30

Liquides

Application zone 0 Ex

Température du fluide [°C] -20...60

Milieu gazeux

Température du fluide [°C] -20...60

Données électriques

Raccordement au boîtier de contrôle VS 0200 Exi

Etendue de mesure / plage de réglage

Liquides

Plage de réglage [cm/s] 3...300

Meilleure sensibilité [cm/s] 3...60

Milieu gazeux

Plage de réglage [cm/s] 200...2000

Meilleure sensibilité [cm/s] 200...800

Exactitude / déviations

Gradient de température [K/min] 15

Temps de réponse

Temps de réponse [s] 1...10

Liquides

Temps de réponse [s] 1...10

Milieu gazeux

Temps de réponse [s] 1...10

Conditions d'utilisation

Indice de protection IP 67

SF3213



Capteur de débit pour raccordement à un boîtier de contrôle

SFR12ABBE0/20M

Données mécaniques

Boîtier	boîtier fileté
Matières	inox 1.4571 (316Ti)
Matières en contact avec le fluide	inox 1.4571 (316Ti)
Raccord process	G 1/2 filetage extérieur

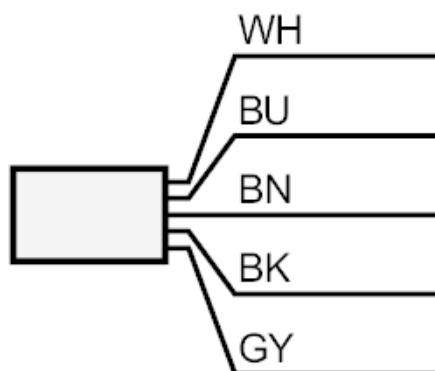
Remarques

Unité d'emballage	1 pièces
-------------------	----------

Raccordement électrique

Câble: 20 m, TPE-S; Longueur de câble max.: 100 m; 5 x 0,34 mm²

Raccordement



Couleurs des fils conducteurs :

BN =	brun
BU =	bleu
BK =	noir
WH =	blanc
GY =	gris