

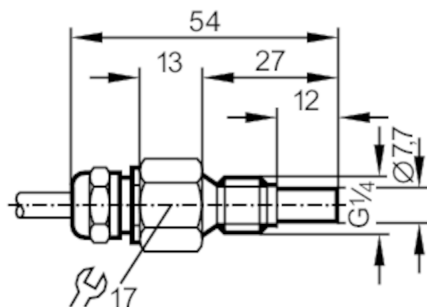
SF2201



Capteur de débit pour raccordement à un boîtier de contrôle

SFR14ABB

Cet article n'est plus disponible - entrée d'archives



Application	
Application	haute plage de température
Fluides	Liquides; Milieu gazeux
Température du fluide [°C]	-25...80
Tenue en pression [bar]	30
Liquides	
Application	haute plage de température
Température du fluide [°C]	-25...80
Milieu gazeux	
Température du fluide [°C]	-25...80
Données électriques	
Raccordement au boîtier de contrôle	VS 0200
Etendue de mesure / plage de réglage	
Liquides	
Plage de réglage [cm/s]	3...300
Meilleure sensibilité [cm/s]	3...60
Milieu gazeux	
Plage de réglage [cm/s]	200...2000
Meilleure sensibilité [cm/s]	200...800
Exactitude / déviations	
Gradient de température [K/min]	15
Temps de réponse	
Temps de réponse [s]	1...10
Liquides	
Temps de réponse [s]	1...10
Milieu gazeux	
Temps de réponse [s]	1...10
Conditions d'utilisation	
Indice de protection	IP 67

SF2201



Capteur de débit pour raccordement à un boîtier de contrôle

SFR14ABB

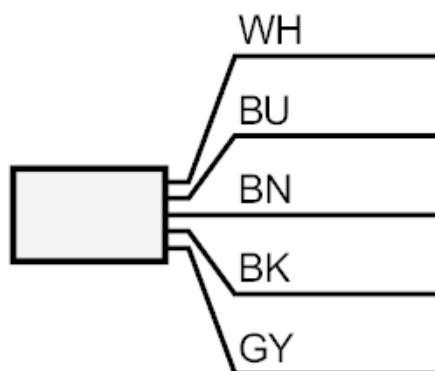
Données mécaniques	
Boîtier	boîtier fileté
Matières	inox 1.4571 (316Ti)
Matières en contact avec le fluide	inox 1.4571 (316Ti)
Raccord process	G 1/4 filetage extérieur

Accessoires	
Accessoires fournis	joints d'étanchéité: 2 x AMF 30

Remarques	
Unité d'emballage	1 pièces

Raccordement électrique	
Câble: 6 m, PUR / PVC; 5 x 0,34 mm ²	

Raccordement	
--------------	--



Couleurs des fils conducteurs :

BN =	brun
BU =	bleu
BK =	noir
WH =	blanc
GY =	gris

Cet article n'est plus disponible - entrée d'archives