

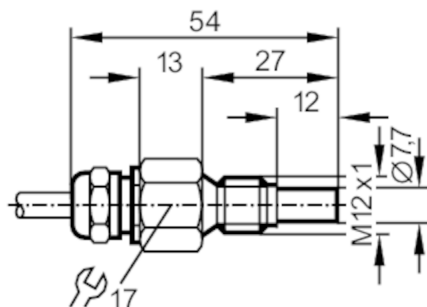
# SF0528



## Capteur de débit pour raccordement à un boîtier de contrôle

SFM12ABT/6M/PH

Cet article n'est plus disponible - entrée d'archives



### Caractéristiques du produit

Raccord process M12 x 1

### Application

Fluides Liquides; Milieu gazeux; milieux agressifs

Température du fluide [°C] -25...80

Tenue en pression [bar] 30

### Liquides

Température du fluide [°C] -25...80

### Milieu gazeux

Température du fluide [°C] -25...80

### Données électriques

Raccordement au boîtier de contrôle VS 0200

### Etendue de mesure / plage de réglage

#### Liquides

Plage de réglage [cm/s] 3...300

Meilleure sensibilité [cm/s] 3...60

#### Milieu gazeux

Plage de réglage [cm/s] 200...2000

Meilleure sensibilité [cm/s] 200...800

### Exactitude / déviations

Gradient de température [K/min] 15

### Temps de réponse

Temps de réponse [s] 1...10

#### Liquides

Temps de réponse [s] 1...10

#### Milieu gazeux

Temps de réponse [s] 1...10

### Conditions d'utilisation

Indice de protection IP 67

# SF0528



## Capteur de débit pour raccordement à un boîtier de contrôle

SFM12ABT/6M/PH

### Données mécaniques

Boîtier		boîtier fileté
Dimensions [mm]		M12 x 1
Désignation du filetage		M12 x 1
Matières		titane (3.7035 )
Matières en contact avec le fluide		titane (3.7035 )
Raccord process		M12 x 1

### Accessoires

Accessoires fournis		joints d'étanchéité: 2 x AMF 30
---------------------	--	---------------------------------

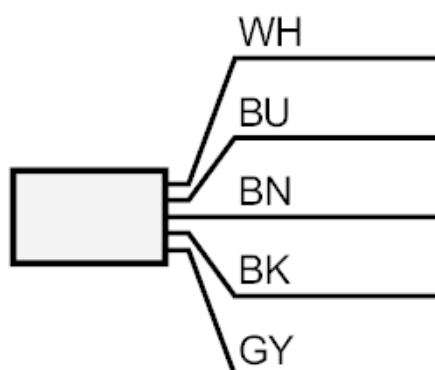
### Remarques

Unité d'emballage		1 pièces
-------------------	--	----------

### Raccordement électrique

Câble: 6 m, PUR; Longueur de câble max.: 100 m; 5 x 0,34 mm<sup>2</sup>

### Raccordement



Couleurs des fils conducteurs :

BN =	brun
BU =	bleu
BK =	noir
WH =	blanc
GY =	gris

Cet article n'est plus disponible - entrée d'archives