

SF0515

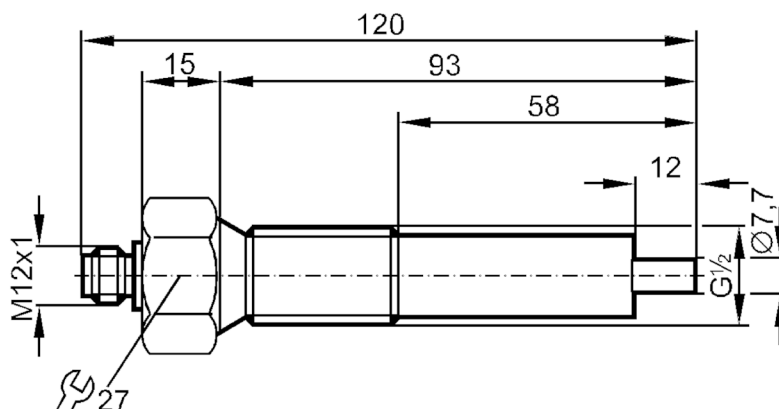


Capteur de débit pour raccordement à un boîtier de contrôle

SFR12ABB/US

Cet article n'est plus disponible - entrée d'archives

Autre article possible: SF6200 + E40160 Lorsque vous sélectionnez un autre article possible, veuillez tenir compte des données techniques qui peuvent différer ! – Lorsque vous sélectionnez un autre article possible, veuillez tenir compte des données techniques qui peuvent différer !



Caractéristiques du produit

Raccord process G 1/2 filetage extérieur

Application

Application haute plage de température

Fluides Liquides; Milieu gazeux

Température du fluide [°C] -25...80

Tenue en pression [bar] 30

Liquides

Application haute plage de température

Température du fluide [°C] -25...80

Milieu gazeux

Température du fluide [°C] -25...80

Données électriques

Raccordement au boîtier de contrôle VS 0200

Etendue de mesure / plage de réglage

Liquides

Plage de réglage [cm/s] 3...300

Meilleure sensibilité [cm/s] 3...60

Milieu gazeux

Plage de réglage [cm/s] 200...2000

Meilleure sensibilité [cm/s] 200...800

SF0515



Capteur de débit pour raccordement à un boîtier de contrôle

SFR12ABB/US

Exactitude / déviations

Gradient de température	[K/min]	15
-------------------------	---------	----

Temps de réponse

Temps de réponse	[s]	1...10
------------------	-----	--------

Liquides

Temps de réponse	[s]	1...10
------------------	-----	--------

Milieu gazeux

Temps de réponse	[s]	1...10
------------------	-----	--------

Conditions d'utilisation

Indice de protection	IP 67
----------------------	-------

Données mécaniques

Boîtier	boîtier fileté
Matières	inox 1.4571 (316Ti)
Matières en contact avec le fluide	inox 1.4571 (316Ti)
Raccord process	G 1/2 filetage extérieur

Accessoires

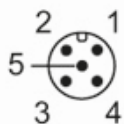
Accessoires fournis	joints d'étanchéité: 2 x AMF 30
---------------------	---------------------------------

Remarques

Unité d'emballage	1 pièces
-------------------	----------

Raccordement électrique

Connecteur: 1 x M12; Longueur de câble max.: 100 m



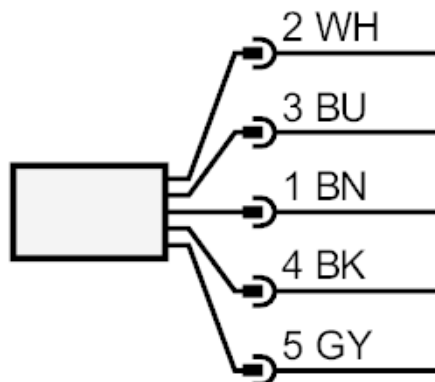
SF0515



Capteur de débit pour raccordement à un boîtier de contrôle

SFR12ABB/US

Raccordement



Couleurs des fils conducteurs :

BN =	brun
BU =	bleu
BK =	noir
WH =	blanc
GY =	gris

Cet article n'est plus disponible - entrée d'archives

Autre article possible: SF6200 + E40160 Lorsque vous sélectionnez un autre article possible, veuillez tenir compte des données techniques qui peuvent différer ! – Lorsque vous sélectionnez un autre article possible, veuillez tenir compte des données techniques qui peuvent différer !