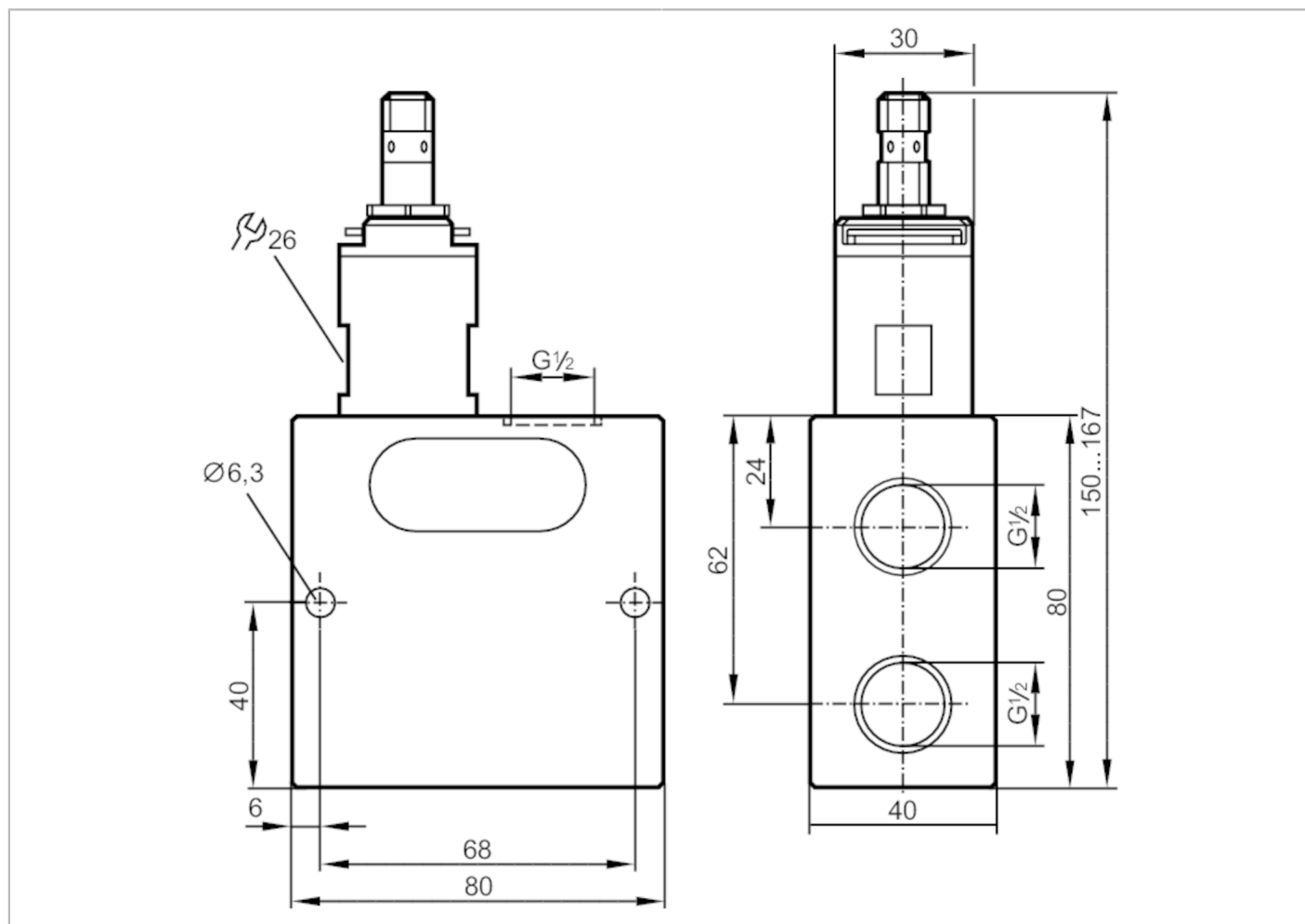


SBU323



Capteur de débit avec clapet antiretour

SBU12DI0BPKG/US



Caractéristiques du produit

Nombre des entrées et sorties	Nombre des sorties TOR: 1
Raccord process	G 1/2

Application

Application	Machines-outils; refroidissement à l'intérieur du foret
Température du fluide [°C]	0...60
Tenue en pression [bar]	200

Données électriques

Tension d'alimentation [V]	10...30 DC; (selon TBTS/TBTP)
Consommation [mA]	< 15
Classe de protection	III
Protection inversion de polarité	oui

Entrées/sorties

Nombre des entrées et sorties	Nombre des sorties TOR: 1
-------------------------------	---------------------------



Capteur de débit avec clapet antiretour

SBU12DI0BPKG/US

Sorties		
Nombre total de sorties		1
Sortie signal		signal de commutation
Technologie		PNP
Nombre des sorties TOR		1
Fonction de sortie		normalement ouvert
Chute de tension max. sortie de commutation DC	[V]	2,5
Courant de sortie (au maintien) de la sortie de commutation DC	[mA]	100
Protection courts-circuits		oui
Protection surcharges		oui
Etendue de mesure / plage de réglage		
Plage de débit	[l/min]	75
Plage de réglage	[l/min]	0,3...25
Exactitude / déviations		
Répétabilité	[% de la valeur finale]	1
Hystérésis	[l/min]	0,1...1
Erreur de mesure	[% de la valeur finale]	± 5
Temps de réponse		
Temps de réponse	[s]	< 0,01
Conditions d'utilisation		
Température ambiante	[°C]	0...60
Température de stockage	[°C]	-15...80
Indice de protection		IP 65; IP 67
Tests / homologations		
CEM	DIN EN 61000-6-2	
	DIN EN 61000-6-3	
Tenue aux chocs	DIN EN 60068-2-27	20 g (11 ms)
Tenue aux vibrations	DIN EN 60068-2-6	5 g (10...2000 Hz)
MTTF	[Années]	15,78
Données mécaniques		
Poids	[g]	767
Matières		aluminium anodisé; PA
Matières en contact avec le fluide		inox 1.4310 (301); inox (1.4301/304); aluminium anodisé; PBT; PU; Joint torique: FKM
Raccord process		G 1/2
Cycles de commutation mécaniques		10 millions
Afficheurs / éléments de service		
Indication	état de commutation	4 x LED, jaune

SBU323



Capteur de débit avec clapet antiretour

SBU12DI0BPKG/US

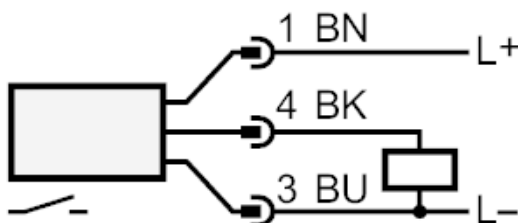
Accessoires	
Accessoires fournis	bouchons de fermeture
Remarques	
Remarques	Les variations de la température ont une influence faible sur les réglages standards indiqués pour des lubrifiants.
	Pour des huiles, les réglages sont influencés par la température et la viscosité.
	Recommandation Utiliser un filtre de 200 micromètres
Unité d'emballage	Toutes les indications s'appliquent aux lubrifiants (20 °C). 1 pièces

Raccordement électrique

Connecteur: 1 x M12



Raccordement



couleurs selon DIN EN 60947-5-2

Couleurs des fils conducteurs :

- BK = noir
- BN = brun
- BU = bleu