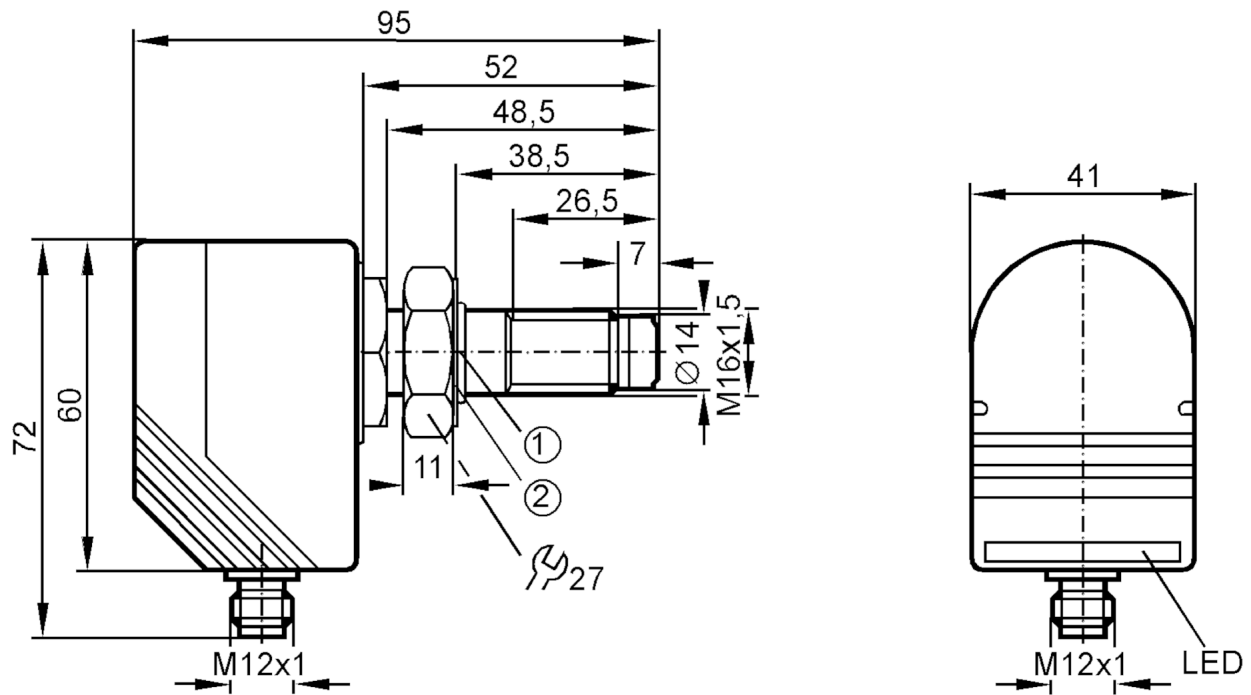


Cet article n'est plus disponible - entrée d'archives



- 1 Joint torique
- 2 rondelle de pression



Caractéristiques du produit

Raccord process M16 x 1,5

Application

Version pour tuyaux DN 25

Fluides eau

Température du fluide [°C] 0...80

Tenue en pression [bar] 30

Données électriques

Tension d'alimentation [V] 20...28 DC

Consommation [mA] < 80

Retard à la disponibilité [s] 15; (signalé optiquement)

Sorties

Sortie signal signal analogique

Sortie analogique (courant) [mA] 4...20; (linéarisé)

Charge maxi [Ω] 500

Sortie analogique (tension) [V] ; (linéarisé)

Protection courts-circuits non

Etendue de mesure / plage de réglage


Plage de débit [cm/s] 50...250

SA0502



Contrôleur de débit

SAM16BBD1OOG/W/US-100

Exactitude / déviations		
Remarque sur la répétabilité	7 (v < 150 cm/s), 3 (v < 50 cm/s)	
Gradient de température [K/min]	200	
Erreur de mesure [% de la valeur finale]	max. ± 10 (< 200 cm/s)	
Temps de réponse		
Temps de réponse [s]	5; (10%...90%)	
Conditions d'utilisation		
Température ambiante [°C]	-20...60	
Indice de protection	IP 67	
Données mécaniques		
Dimensions [mm]	M16 x 1,5	
Désignation du filetage	M16 x 1,5	
Matières	PBT GF20	
Matières en contact avec le fluide	inox (1.4404 / 316L); inox 1.4571 (316Ti); Joint torique: NBR 70 Shore A	
Raccord process	M16 x 1,5	
Afficheurs / éléments de service		
Indication	Fonction	10 x LED, vert Résolution 10 % de la valeur finale
Remarques		
Unité d'emballage	1 pièces	
Raccordement électrique		
Connecteur: 1 x M12		
		

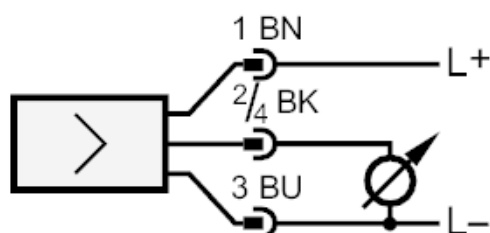
SA0502



Contrôleur de débit

SAM16BBD1OOG/W/US-100

Raccordement



Couleurs des fils conducteurs :

BN =	brun
BU =	bleu
BK =	noir
WH =	blanc

Cet article n'est plus disponible - entrée d'archives