

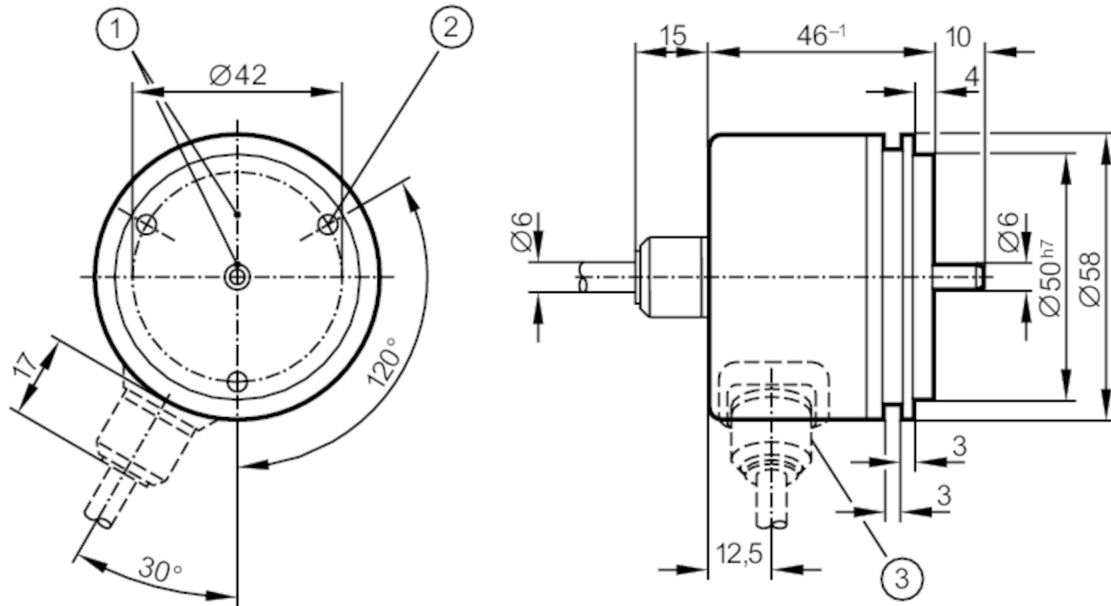
# RU6020



## Codeur incrémental à arbre plein

RU-0635-I24/L2

Cet article n'est plus disponible - entrée d'archives



- 1 position du repère  
2 M4 profondeur 5 mm



### Caractéristiques du produit

Résolution	635 points
Type d'arbre	arbre plein
Diamètre de l'arbre [mm]	6

### Données électriques

Tension d'alimentation [V]	10...30 DC
Consommation [mA]	150

### Sorties

Technologie	HTL
Courant max. par sortie [mA]	50
Fréquence de commutation [kHz]	300
Version protection courts-circuits	< 60 s
Déphasage canal A et B [°]	90

### Etendue de mesure / plage de réglage

Résolution	635 points
------------	------------

### Conditions d'utilisation

Température ambiante [°C]	-20...85
Température de stockage [°C]	-30...100
Humidité relative de l'air max. [%]	98
Indice de protection	IP 64

# RU6020



## Codeur incrémental à arbre plein

RU-0635-I24/L2

### Tests / homologations

Tenue aux chocs	100 g (6 ms)
Tenue aux vibrations	10 g (55...2000 Hz)

### Données mécaniques

Dimensions [mm]	Ø 58 / L = 46
Matières	aluminium
Vitesse de rotation mécanique max. [U/min]	12000
Couple de démarrage max. [Nm]	1
Température de référence couple [°C]	20
Type d'arbre	arbre plein
Diamètre de l'arbre [mm]	6
Matière de l'arbre	acier (1.4104)
Charge max. sur l'arbre axiale en bout d'arbre [N]	10
Charge max. sur l'arbre radiale en bout d'arbre [N]	20
Bride de fixation	Flasque synchro

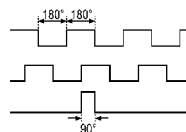
### Raccordement électrique

Câble: 2 m, PUR; axial

brun	A
vert	A inversé
gris	B
rose	B inversé
rouge	index 0
noir	index 0 inversé
bleu	L+ détecteur
blanc	0V détecteur
brun / vert	L+ (Up)
blanc / vert	0V (Un)
violet	défaut inversé
blindage	boîtier

### Diagrammes et courbes

Diagramme d'impulsions



sens de rotation dans le sens horaire (vue sur l'arbre)