

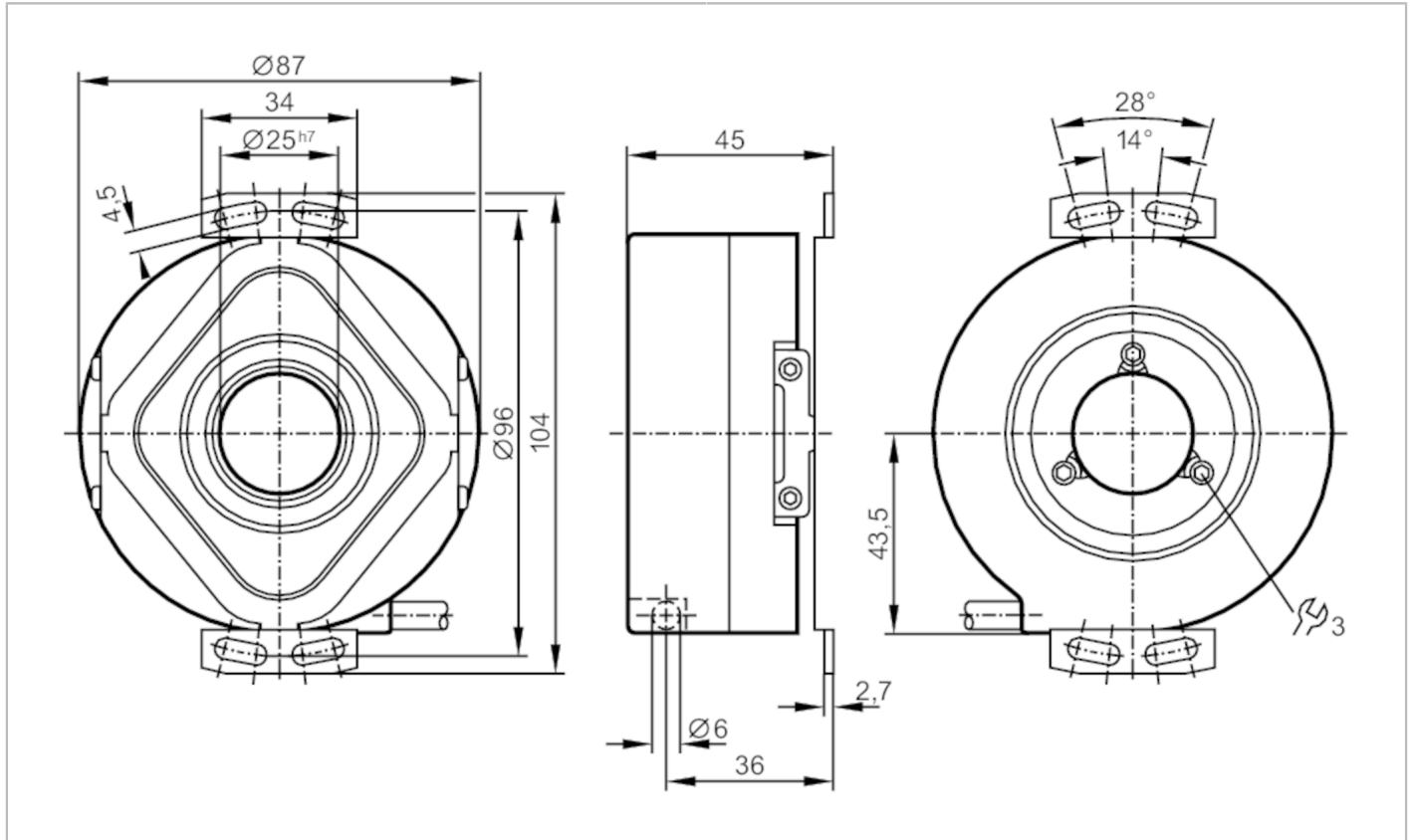
RN6059



Codeur mono-tour absolu à arbre plein

RN-8192-S24/N59

Cet article n'est plus disponible - entrée d'archives



Caractéristiques du produit

Résolution	8192 points; 8192 pas; 13 bit
Interface de communication	Interface de données SSI
Type d'arbre	arbre creux traversant
Diamètre de l'arbre [mm]	25

Données électriques

Tension d'alimentation [V]	10...30 DC
Consommation [mA]	180
Vitesse de rotation max. électrique [U/min]	6000

Sorties

Code	code Gray; (valeurs codées ascendantes pour rotation à droite (vue sur l'arbre))
Signal de code	entrée de données; signaux compatibles TTL ; impulsion et impulsion (inv.) transférés de l'amplificateur de ligne selon RS 485; sorties de données; synchrone série; signaux compatibles TTL, données et données (inv.); signaux incrémentaux; 2 signaux incrémentaux sinusoïdaux (A et B); avec un déphasage de 90°; 1 Vss (crête à crête) 2048 périodes de signaux par révolution

Etendue de mesure / plage de réglage

Résolution	8192 points; 8192 pas; 13 bit
------------	-------------------------------



Codeur mono-tour absolu à arbre plein

RN-8192-S24/N59

Interfaces	
Interface de communication	Interface de données SSI
Conditions d'utilisation	
Température ambiante [°C]	-20...85
Température de stockage [°C]	-30...100
Indice de protection	IP 64
Tests / homologations	
Tenue aux chocs	100 g (6 ms)
Tenue aux vibrations	10 g (55...2000 Hz)
Données mécaniques	
Dimensions [mm]	Ø 87 / L = 45
Matières	aluminium
Couple de démarrage max. [Nm]	15
Température de référence couple [°C]	20
Type d'arbre	arbre creux traversant
Diamètre de l'arbre [mm]	25
Matière de l'arbre	acier (1.4104)
Charge max. sur l'arbre axiale en bout d'arbre [N]	10
Charge max. sur l'arbre radiale en bout d'arbre [N]	20
Profondeur d'installation de l'arbre [mm]	46
Remarques	
Remarques	les fils / broches non utilisés (n.c.) ne doivent pas être utilisés
Raccordement électrique	
Câble: 5 m, PUR; Longueur de câble max.: 100 m; radial	
noir	n.c.
rouge	n.c.
vert	n.c.
brun	n.c.
brun / vert	10...30V (Up)
violet	impulsion
jaune	impulsion inversé
blindage	boîtier
blanc / vert	0V (Un)
bleu / noir	B+
rouge / noir	B-
gris	données
vert / noir	A+
jaune / noir	A-
rose	données inversé

RN6059

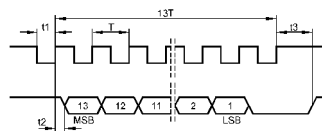


Codeur mono-tour absolu à arbre plein

RN-8192-S24/N59

Diagrammes et courbes

Diagramme d'impulsions



impulsion

données