

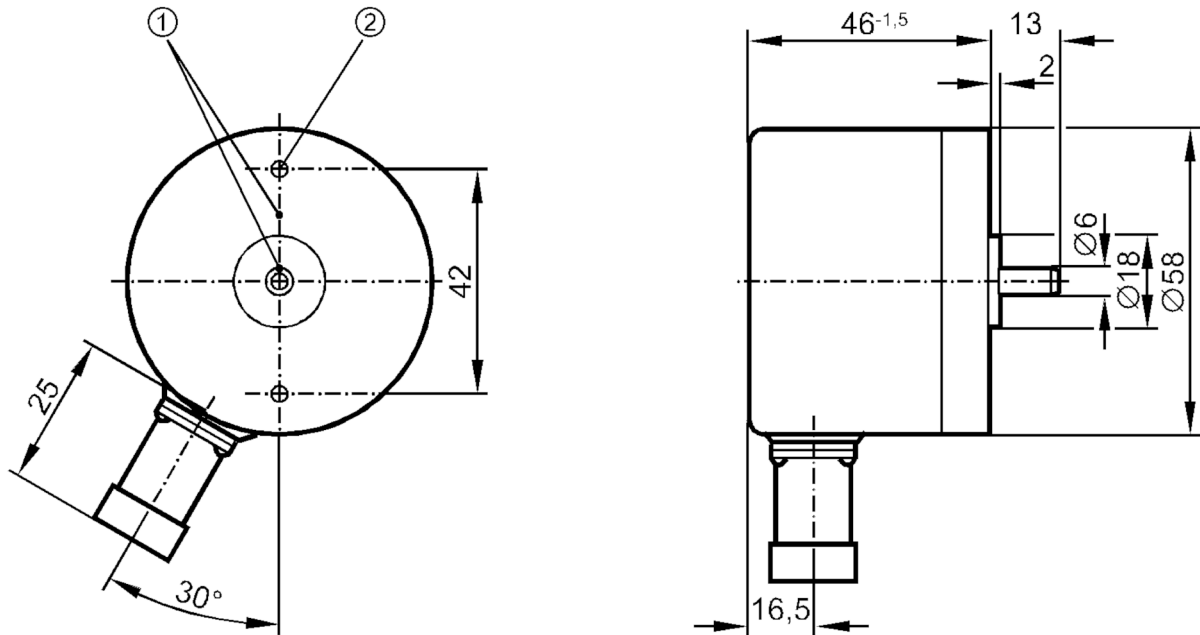
# RC6046



## Codeur incrémental à arbre plein

RC-0050-I24/K

Cet article n'est plus disponible - entrée d'archives



- 1 position du repère  
2 M3 profondeur 5 mm



### Données électriques

Tension d'alimentation [V]	10...30 DC
Consommation [mA]	150

### Sorties

Technologie	HTL
Courant max. par sortie [mA]	50
Fréquence de commutation [kHz]	160
Version protection courts-circuits	< 60 s
Déphasage canal A et B [°]	90

### Etendue de mesure / plage de réglage

Résolution	50 points
------------	-----------

### Conditions d'utilisation

Température ambiante [°C]	-20...85
Température de stockage [°C]	-30...100
Humidité relative de l'air max. [%]	98
Indice de protection	IP 64

### Tests / homologations

Tenue aux chocs	100 g (6 ms)
Tenue aux vibrations	15 g (55...2000 Hz)

# RC6046



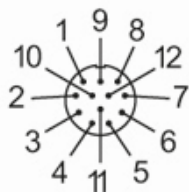
## Codeur incrémental à arbre plein

RC-0050-I24/K

Données mécaniques	
Matières	aluminium
Vitesse de rotation mécanique max. [U/min]	12000
Couple de démarrage max. [Nm]	1
Température de référence couple [°C]	20
Type d'arbre	arbre plein
Diamètre de l'arbre [mm]	6
Matière de l'arbre	acier (1.4104)
Charge max. sur l'arbre axiale en bout d'arbre [N]	10
Charge max. sur l'arbre radiale en bout d'arbre [N]	20

Raccordement électrique	
1	B inversé
2	n.c.
3	index 0
4	index 0 inversé
5	A
6	A inversé
7	défaut inversé
8	B
9	n.c.
10	0V
11	n.c.
12	L+

Connecteur: 1 x M23 (ifm 1001.4), radial



Diagrammes et courbes	
Diagramme d'impulsions	<p>Sortie A Sortie B index 0</p>

Cet article n'est plus disponible - entrée d'archives

# RC6046

Codeur incrémental à arbre plein

RC-0050-I24/K

