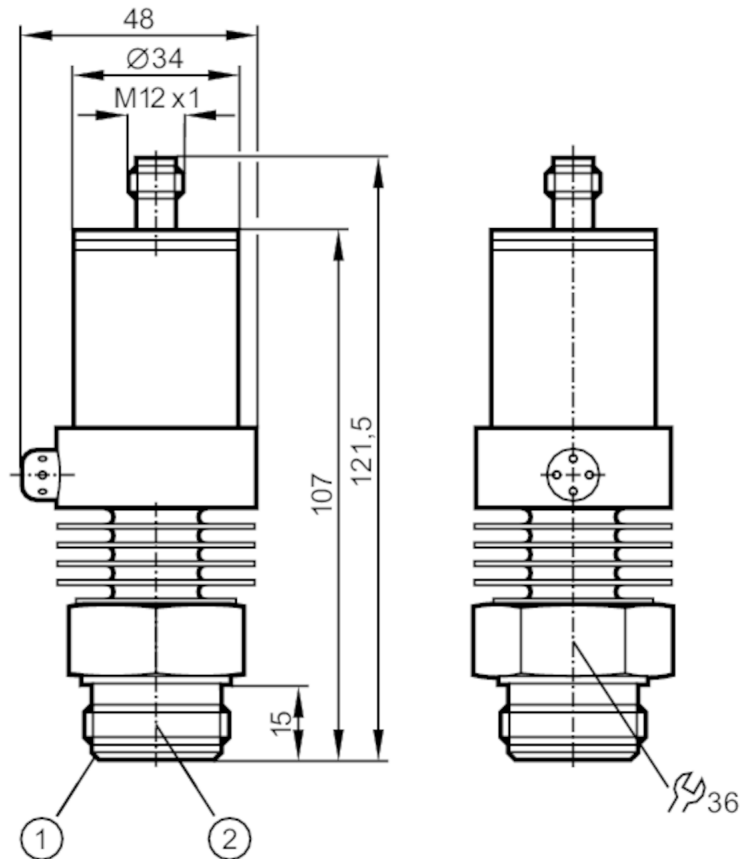


# PM2055



## Transmetteur de pression affleurant

PM-004-RES30-E-ZVG/US/ IP



- 1 chanfrein pour l'étanchéité Aseptoflex  
2 filetage Aseptoflex



EC 1935/2004 EHEDG Certified FCM FDA

### Caractéristiques du produit

Sortie signal	signal analogique		
Etendue de mesure	-0,99...4 bar	-14,4...58 psi	-99...400 kPa
Raccord process	taroudage Aseptoflex filetage extérieur Aseptoflex		

### Application

Caractéristique spécifique	contacts dorés		
Application	industrie agroalimentaire et industrie des boissons		
Fluides	fluides visqueux ou pulvérulents; milieux liquides et gazeux		
Température du fluide [°C]	-25...125; (145 max. 1h)		
Tenue en pression	30 bar	435 psi	3000 kPa
Pression d'éclatement min.	100 bar	1450 psi	10000 kPa
Type de pression	pression relative		
Sans zone morte	oui		



## Transmetteur de pression affleurant

PM-004-RES30-E-ZVG/US/ IP


Données électriques			
Tension d'alimentation	[V]	14...30 DC; (Tension d'alimentation "supply class 2" selon cULus)	
Résistance d'isolation min.	[MΩ]	100; (500 V DC)	
Classe de protection		III	
Protection inversion de polarité		oui	
Entrées/sorties			
Nombre des entrées et sorties		Nombre des sorties analogiques: 1	
Sorties			
Nombre total de sorties		1	
Sortie signal		signal analogique	
Nombre des sorties analogiques		1	
Sortie analogique (courant)	[mA]	4...20	
Charge maxi	[Ω]	550; (U <sub>b</sub> = 24 V; (U <sub>b</sub> - 13 V) / 20 mA)	
Protection surcharges		oui	
Etendue de mesure / plage de réglage			
Etendue de mesure		-0,99...4 bar	-14,4...58 psi
Sortie analogique/valeur min		-0,99...1 bar	-14,4...14,5 psi
Sortie analogique/valeur max		0,26...4 bar	3,7...58 psi
En pas de		0,01 bar	0,1 psi
Réglage usine		ASP = 0,00 bar	AEP = 4,00 bar
			-99...400 kPa
			-99...100 kPa
			26...400 kPa
			1 kPa
Exactitude / déviations			
Répétabilité	[% du gain]	< ± 0,1; (en cas de variations de température < 10 K; Turn down 1:1)	
Exactitude type	[% du gain]	< ± 0,6; (Turn down 1:1 linéarité, y compris hystérésis et répétabilité réglage des valeurs limites selon DIN 16086)	
Ecart de linéarité	[% du gain]	< ± 0,5; (Turn down 1:1)	
Déviations hystérésis	[% du gain]	< ± 0,1; (Turn down 1:1)	
Stabilité à long terme	[% du gain]	< ± 0,1; (Turn down 1:1; par an)	
Coefficient de température point zéro	[% du gain / 10 K]	< ± 0,1; (0...80 °C)	
Coefficient de température gain	[% du gain / 10 K]	< ± 0,2; (0...80 °C)	
Temps de réponse			
Temps de réponse max. sortie analogique	[ms]	3	
Logiciel / programmation			
Possibilités de paramétrage		point zéro; gain	
Interfaces			
Interface de communication		EPS	

# PM2055



## Transmetteur de pression affleurant

PM-004-RES30-E-ZVG/US/ IP

Conditions d'utilisation		
Température ambiante	[°C]	-25...80
Température de stockage	[°C]	-40...100
Indice de protection		IP 67
Tests / homologations		
CEM	EN 61000-4-2 ESD	4 kV CD / 8 kV AD
	EN 61000-4-3 rayonnement HF	10 V/m
	EN 61000-4-4 Burst	2 kV
	EN 61000-4-6 parasites HF conduits par le câble	10 V
Tenue aux chocs	DIN IEC 68-2-27	50 g (11 ms)
Tenue aux vibrations	DIN IEC 68-2-6	20 g (10...2000 Hz)
MTTF	[Années]	269
Données mécaniques		
Poids	[g]	473
Matières		inox (1.4404 / 316L); PEI; FKM
Matières en contact avec le fluide		céramique (99,9 % Al <sub>2</sub> O <sub>3</sub> ); PTFE; inox (1.4404 / 316L); caractéristiques de surface: Ra < 0,4 / Rz 4
Cycles de pression min.		100 millions
Raccord process		taraudage Aseptoflex filetage extérieur Aseptoflex
Remarques		
Remarques		L'homologation 3A n'est valable que si des adaptateurs avec l'homologation 3A sont utilisés pour l'installation.
Unité d'emballage		1 pièces
Raccordement électrique		
Connecteur: 1 x M12; Contacts: doré		
		

# PM2055



## Transmetteur de pression affleurant

PM-004-RES30-E-ZVG/US/ IP

### Raccordement

