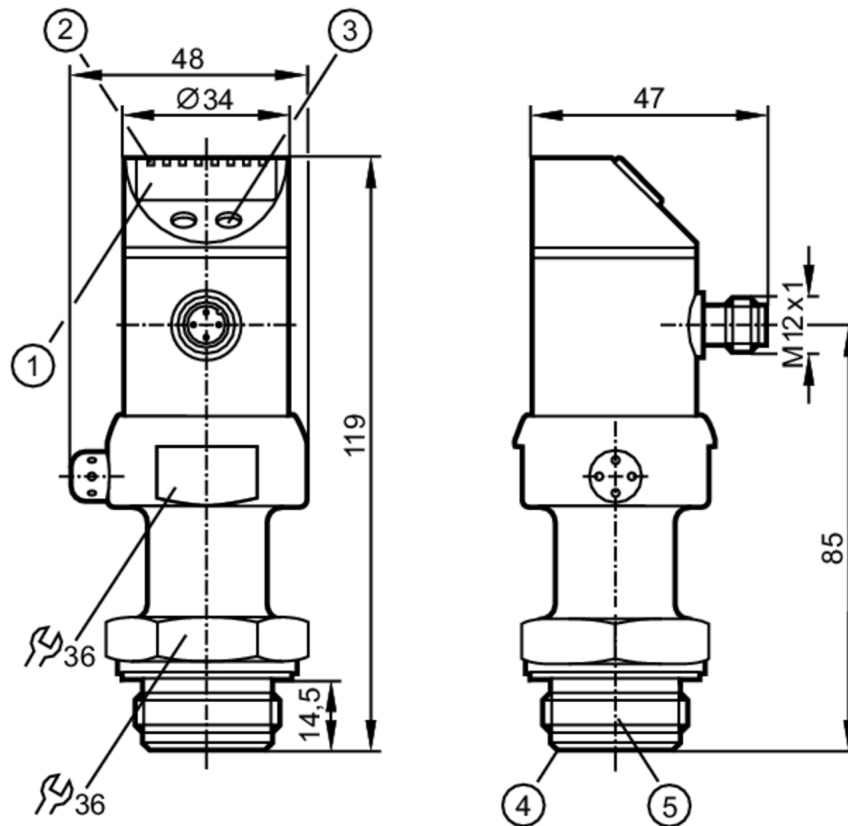


PI1095



Capteur de pression affleurant avec afficheur

PI-004-RES30-E-ZVG/US/ IP



- 1 affichage alphanumérique 4 digits
- 2 LED d'état
- 3 bouton de programmation
- 4 chanfrein pour l'étanchéité Aseptoflex
- 5 filetage Aseptoflex



EC 1935/2004 EHEDG Certified FCM FDA

Caractéristiques du produit

Sortie signal	signal analogique		
Etendue de mesure	-1...4 bar	-14,5...58 psi	-100...400 kPa
Raccord process	taraudage Aseptoflex filetage extérieur Aseptoflex		

Application

Caractéristique spécifique	contacts dorés		
Application	industrie agroalimentaire et industrie des boissons		
Montage	boîtier orientable 350°		
Fluides	fluides visqueux ou pulvérulents; milieux liquides et gazeux		
Température du fluide [°C]	-25...125; (145 max. 1h)		
Tenue en pression	30 bar	435 psi	3000 kPa
Pression d'éclatement min.	100 bar	1450 psi	10000 kPa
Type de pression	pression relative		
Sans zone morte	oui		



Capteur de pression affleurant avec afficheur

PI-004-RES30-E-ZVG/US/ IP

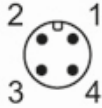
Données électriques			
Tension d'alimentation	[V]	20...32 DC	
Résistance d'isolation min.	[MΩ]	100; (500 V DC)	
Classe de protection		III	
Protection inversion de polarité		oui	
Retard à la disponibilité	[s]	0,5	
Courant de pointe au démarrage max.	[mA]	6	
Durée courant de pointe au démarrage	[ms]	30	
Chien de garde intégré		oui	
Entrées/sorties			
Nombre des entrées et sorties		Nombre des sorties analogiques: 1	
Sorties			
Nombre total de sorties		1	
Sortie signal		signal analogique	
Nombre des sorties analogiques		1	
Sortie analogique (courant)	[mA]	4...20, inversible; (possibilité de mise à l'échelle 1:4)	
Charge maxi	[Ω]	300	
Protection surcharges		oui	
Etendue de mesure / plage de réglage			
Etendue de mesure		-1...4 bar	-14,5...58 psi
Sortie analogique/valeur min		-1...3 bar	-14,5...43,5 psi
Sortie analogique/valeur max		0...4 bar	0...58 psi
En pas de		0,005 bar	0,05 psi
Réglage usine			ASP = 0,000 bar
			AEP = 4,000 bar
Exactitude / déviations			
Répétabilité	[% du gain]	< ± 0,1; (en cas de variations de température < 10 K; Turn down 1:1)	
Exactitude type	[% du gain]	< ± 0,2; (Turn down 1:1 linéarité, y compris hystérésis et répétabilité réglage des valeurs limites selon DIN 16086)	
Ecart de linéarité	[% du gain]	< ± 0,15; (Turn down 1:1)	
Déviations hystérésis	[% du gain]	< ± 0,15; (Turn down 1:1)	
Stabilité à long terme	[% du gain]	< ± 0,1; (Turn down 1:1; par an)	
Coefficient de température point zéro	[% du gain / 10 K]	< ± 0,05; (0...70 °C)	
Coefficient de température gain	[% du gain / 10 K]	< ± 0,15; (0...70 °C)	
Temps de réponse			
Amortissement sortie analogique dAA	[s]	0,1...100	
Temps de réponse max. sortie analogique	[ms]	40	

PI1095



Capteur de pression affleurant avec afficheur

PI-004-RES30-E-ZVG/US/ IP

Logiciel / programmation		
Possibilités de paramétrage	point zéro; gain	
Conditions d'utilisation		
Température ambiante [°C]	-25...80	
Température de stockage [°C]	-40...100	
Indice de protection	IP 67; IP 69K	
Tests / homologations		
CEM	EN 61000-4-2 ESD	4 kV CD / 8 kV AD
	EN 61000-4-3 rayonnement HF	10 V/m
	EN 61000-4-4 Burst	2 kV
	EN 61000-4-5 Surge	0,5/1 kV
	EN 61000-4-6 parasites HF conduits par le câble	10 V
Tenue aux chocs	DIN IEC 68-2-27	50 g (11 ms)
Tenue aux vibrations	DIN IEC 68-2-6	20 g (10...2000 Hz)
MTTF [Années]		238
Données mécaniques		
Poids [g]		405
Matières	inox (1.4404 / 316L); PC; PBT; PEI; FKM; PTFE	
Matières en contact avec le fluide	céramique (99,9 % Al ₂ O ₃); PTFE; inox (1.4435 / 316L); caractéristiques de surface: Ra < 0,4 / Rz 4	
Cycles de pression min.		100 millions
Raccord process	taraudage Aseptoflex filetage extérieur Aseptoflex	
Afficheurs / éléments de service		
Indication	Unité d'affichage	4 x LED, vert
	indication de fonction	affichage alphanumérique, 4 digits
	valeurs mesurées	affichage alphanumérique, 4 digits
Unité d'affichage	bar; psi; kPa; % du gain	
Remarques		
Remarques	L'homologation 3A n'est valable que si des adaptateurs avec l'homologation 3A sont utilisés pour l'installation.	
Unité d'emballage	1 pièces	
Raccordement électrique		
Connecteur: 1 x M12; Contacts: doré		
		

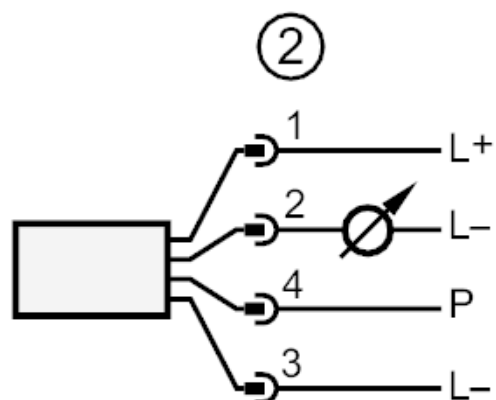
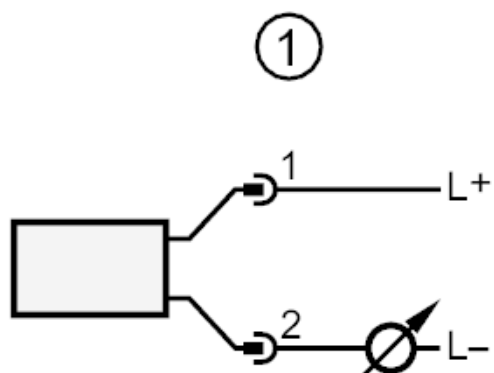
PI1095



Capteur de pression affleurant avec afficheur

PI-004-RES30-E-ZVG/US/ IP

Raccordement



- 1: Mode normal
- 2: Mode programmation (P = communication par interface EPS / FDT)