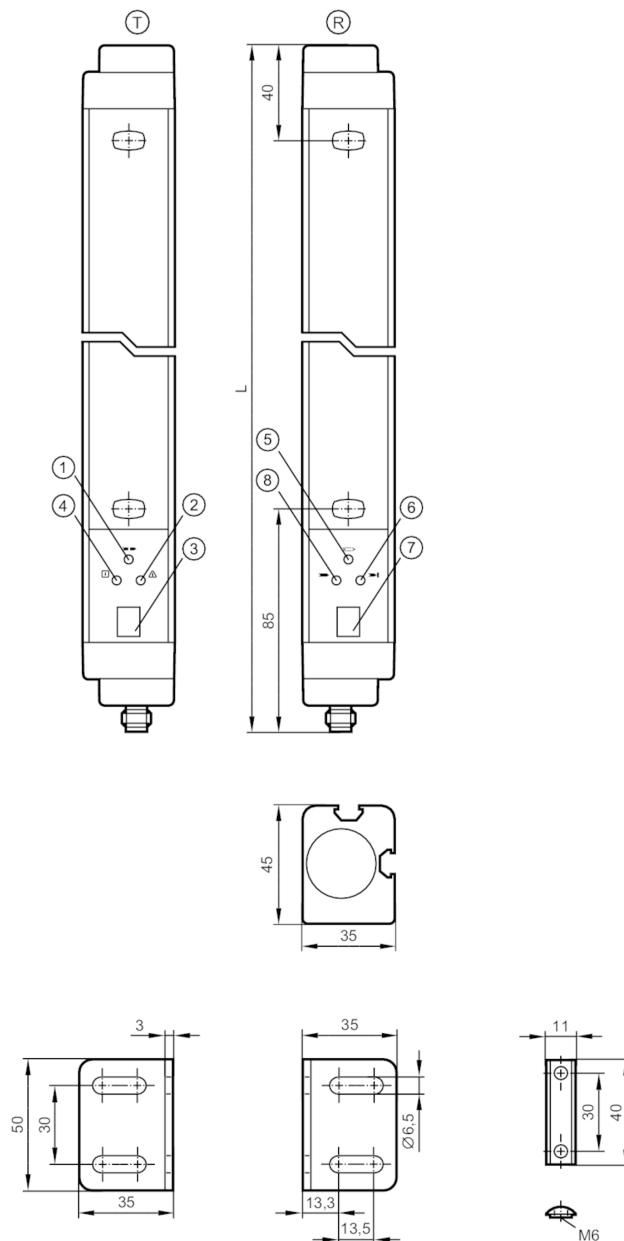


OY826S



Barrage immatériel de sécurité

OYA0760-40-4-18-P-1-B



- T émetteur
- R récepteur
- 1 LED jaune
- 2 LED rouge
- 3 Affichage LED à 7 segments
- 4 LED vert
- 5 LED jaune
- 6 LED rouge
- 7 Affichage LCD à 7 segments
- 8 LED vert



Caractéristiques du produit

Type de lumière

lumière infrarouge

Dimensions

[mm]

861 x 35 x 45



Barrage immatériel de sécurité

OYA0760-40-4-18-P-1-B

Application	
Fonction de protection	protection de zone pour la main
Données électriques	
Tolérance de la tension d'alimentation [%]	20
Tension d'alimentation [V]	24 DC
Classe de protection	III
Protection inversion de polarité	oui
Retard à la disponibilité [s]	< 18
Type de lumière	lumière infrarouge
Longueur d'onde [nm]	950
Récepteur	
Consommation [mA]	125
Émetteur	
Consommation [mA]	83
Sorties	
Technologie	PNP
Nombre des sorties OSSD	2
Courant max. par sortie OSSD [mA]	500; (24 V)
Protection courts-circuits	oui
Zone de détection	
Hauteur de protection [mm]	760
Résolution (capacité de détection d) [mm]	40
Largeur de protection (puissance lumineuse basse) [m]	0...6
Largeur de protection (haute puissance lumineuse) [m]	3...18
Blanking flottant (floating blanking)	oui
Temps de réponse	
Temps de réponse [ms]	9,5
Conditions d'utilisation	
Applications	classe C selon EN 60654-1 lieu protégé contre les intempéries
Température ambiante [°C]	0...55
Humidité relative de l'air max. [%]	95
Indice de protection	IP 65
Tests / homologations	
CEM	IEC 61496-1
Tenue aux chocs	IEC 61496-1
Tenue aux vibrations	IEC 61496-1



Barrage immatériel de sécurité

OYA0760-40-4-18-P-1-B

Classification de sécurité

Type ESPE (CEI 61496-1)	4
ISO 13849-1	catégorie 4, PL e
IEC 61508	SIL 3
IEC 62061	SIL cl 3
Durée d'utilisation TM (Mission Time) [h]	175200
Fiabilité relative à la technologie de la sécurité PFHD [1/h]	1,2 E -08

Données mécaniques

Poids [g]	4800
Dimensions [mm]	861 x 35 x 45
Matières	boîtier: aluminium; fenêtre avant: PC
Longueur L [mm]	861

Afficheurs / éléments de service

Indication	émetteur	3 LED
	émetteur	1 Affichage LCD à 7 segments
	récepteur	3 LED
	récepteur	1 Affichage LCD à 7 segments

Accessoires

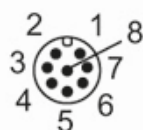
Accessoires fournis	équerre de montage: 4
	adaptateurs de montage: 4
	vis

Remarques

Remarques	Pour les prises à 8 pôles les couleurs des fils conducteurs ne sont pas standardisées.; Veuillez noter le branchement du détecteur et des prises (voir fiche technique).
Unité d'emballage	1 pièces

Raccordement électrique - récepteur

Connecteur: 1 x M12; Longueur de câble max.: 100 m; pour une section transversale de 0,34 mm²

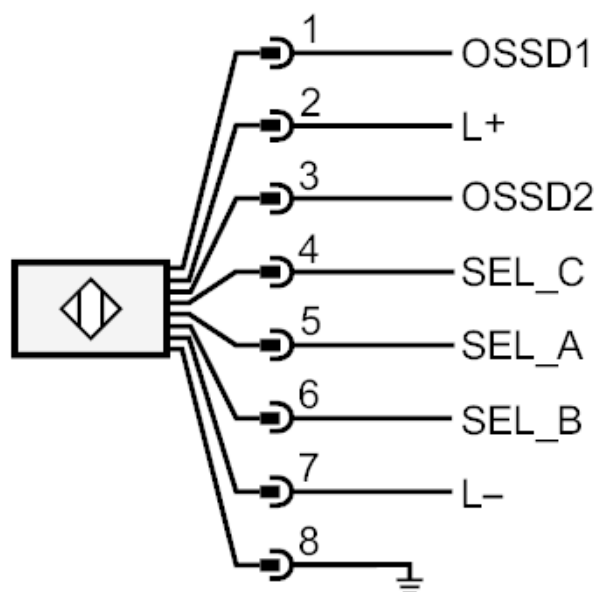




Barrage immatériel de sécurité

OYA0760-40-4-18-P-1-B

Raccordement



Raccordement électrique - émetteur

Connecteur: 1 x M12



OY826S



Barrage immatériel de sécurité

OYA0760-40-4-18-P-1-B

Raccordement

