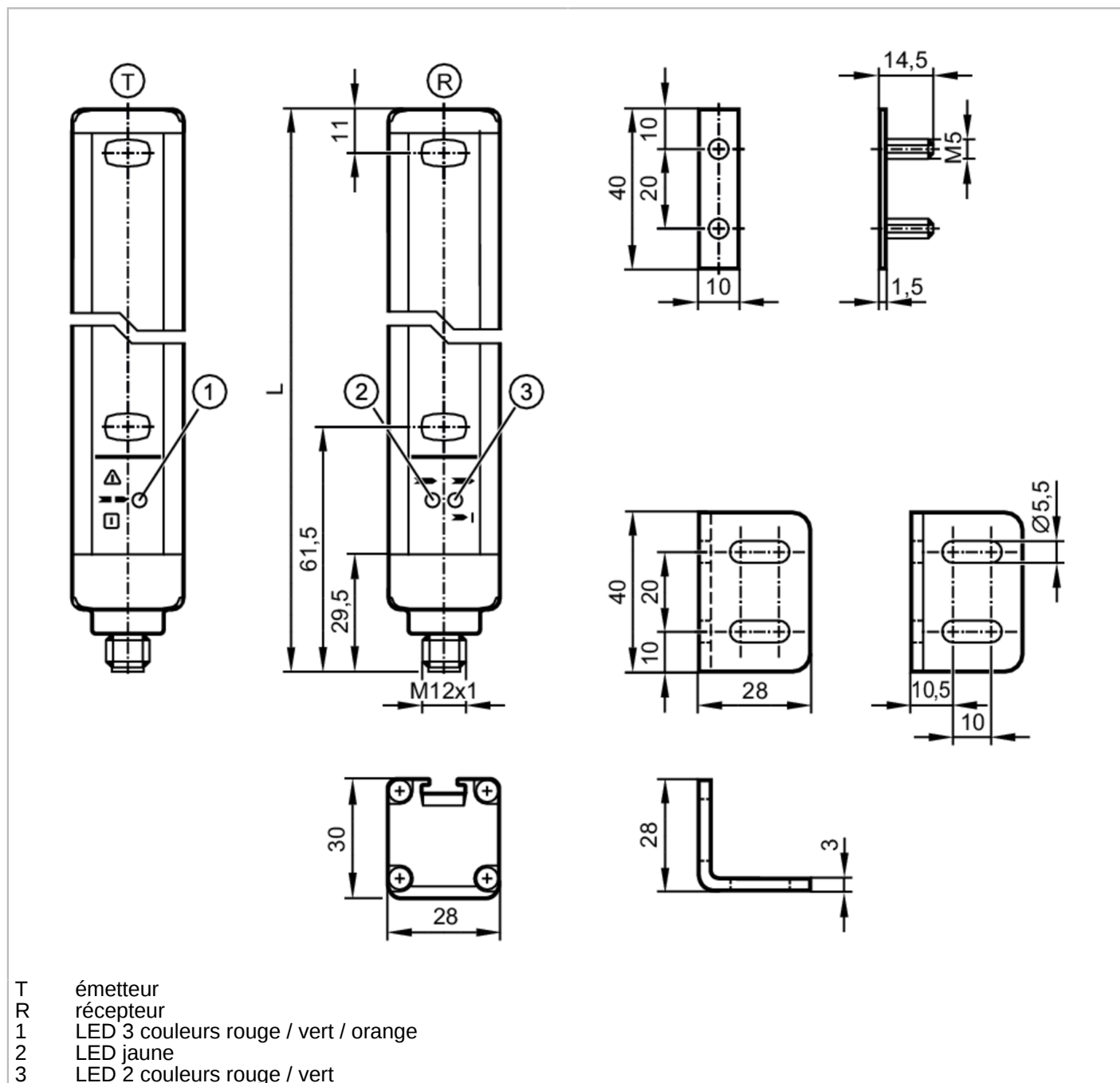


OY031S



Barrage immatériel de sécurité

OYA0160-30-2-12-P-1



Caractéristiques du produit

Type de lumière	lumière infrarouge
Dimensions [mm]	213 x 28 x 30

Application

Fonction de protection	protection de zone pour la main
------------------------	---------------------------------



Barrage immatériel de sécurité

OYA0160-30-2-12-P-1

Données électriques		
Tolérance de la tension d'alimentation	[%]	20
Tension d'alimentation	[V]	24 DC
Classe de protection		III
Protection inversion de polarité		oui
Retard à la disponibilité	[s]	< 2
Type de lumière		lumière infrarouge
Longueur d'onde	[nm]	950
Récepteur		
Consommation	[mA]	83
Émetteur		
Consommation	[mA]	42
Sorties		
Technologie		PNP
Nombre des sorties OSSD		2
Courant max. par sortie OSSD	[mA]	400; (24 V)
Protection courts-circuits		oui
Zone de détection		
Hauteur de protection	[mm]	160
Résolution (capacité de détection d)	[mm]	30
Largeur de protection (puissance lumineuse basse)	[m]	0...4
Largeur de protection (haute puissance lumineuse)	[m]	3...12
Temps de réponse		
Temps de réponse	[ms]	4,5
Conditions d'utilisation		
Applications		classe C selon EN 60654-1 lieu protégé contre les intempéries
Température ambiante	[°C]	-10...55
Température de stockage	[°C]	-20...70
Humidité relative de l'air max.	[%]	95
Indice de protection		IP 65; IP 67
Tests / homologations		
CEM		IEC 61496-1
Tenue aux chocs		IEC 61496-1
Tenue aux vibrations		IEC 61496-1



Barrage immatériel de sécurité

OYA0160-30-2-12-P-1

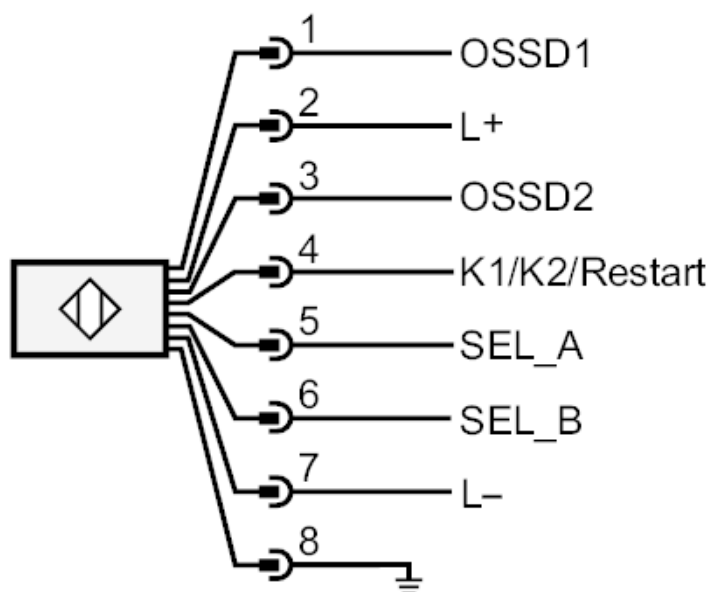
Classification de sécurité		
Type ESPE (CEI 61496-1)	2	
ISO 13849-1	catégorie 2, PL c	
IEC 62061	SIL cl 1	
Durée d'utilisation TM (Mission Time) [h]	175200	
Fiabilité relative à la technologie de la sécurité PFHD [1/h]	2,0E-08	
Données mécaniques		
Poids [g]	1460	
Dimensions [mm]	213 x 28 x 30	
Matières	boîtier: aluminium; fenêtre avant: PC	
Longueur L [mm]	213	
Afficheurs / éléments de service		
Indication	émetteur	1 x LED
	récepteur	2 x LED
Accessoires		
Accessoires fournis	équerre de montage: 4	
	adaptateurs de montage: 4	
	Ecrus	
Remarques		
Remarques	Pour les prises à 8 pôles les couleurs des fils conducteurs ne sont pas standardisées.; Veuillez noter le branchement du détecteur et des prises (voir fiche technique).	
Unité d'emballage	1 pièces	
Raccordement électrique - récepteur		
Connecteur: 1 x M12; Longueur de câble max.: 100 m; pour une section transversale de 0,34 mm ²		



Barrage immatériel de sécurité

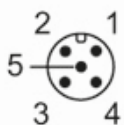
OYA0160-30-2-12-P-1

Raccordement



Raccordement électrique - émetteur

Connecteur: 1 x M12





Barrage immatériel de sécurité

OYA0160-30-2-12-P-1

Raccordement

