

# OT5024

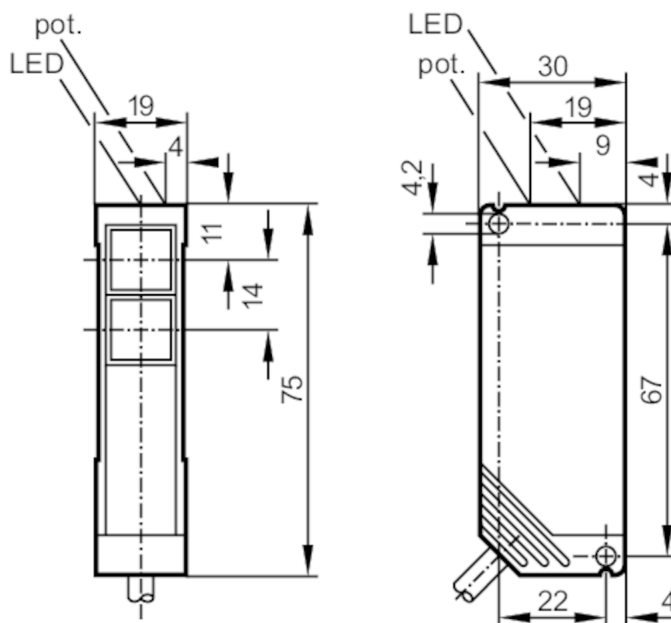


## Système réflex

OTR-FPKG/6M

Cet article n'est plus disponible - entrée d'archives

Autre article possible: OT5013 Lorsque vous sélectionnez un autre article possible, veuillez tenir compte des données techniques qui peuvent différer ! – Lorsque vous sélectionnez un autre article possible, veuillez tenir compte des données techniques qui peuvent différer !



- 1 potentiomètre  
le photorécepteur se trouve derrière la lentille inférieure  
l'émetteur derrière la lentille supérieure



### Caractéristiques du produit

Type de lumière	lumière infrarouge
Boîtier	rectangulaire
Dimensions [mm]	75 x 19 x 30

### Application

Principe de fonctionnement	Système réflex
----------------------------	----------------

### Données électriques

Tension d'alimentation [V]	10...55 DC
Consommation [mA]	40; ((24 V))
Classe de protection	II
Protection inversion de polarité	oui
Type de lumière	lumière infrarouge
Longueur d'onde [nm]	880

# OT5024



## Système réflex

OTR-FPKG/6M

Sorties		
Technologie		PNP
Fonction de sortie		éclairage / obscurcissement; (paramétrage)
Chute de tension max. sortie de commutation DC	[V]	2,5
Courant de sortie (au maintien) de la sortie de commutation DC	[mA]	250
Fréquence de commutation DC	[Hz]	150
Protection courts-circuits		oui
Version protection courts-circuits		pulsé
Protection surcharges		oui
Zone de détection		
Portée	[m]	0,15...5; (Réflecteur « nid d'abeille » Ø 80 E20005)
Portée réglable		oui
Diamètre max. du spot lumineux	[mm]	262
Dimensions du spot lumineux valables pour		pour la portée maximale
Conditions d'utilisation		
Température ambiante	[°C]	-25...60
Indice de protection		IP 67
Tests / homologations		
CEM		EN 60947-5-2
		EN 55011
		classe B
MTTF	[Années]	583
Données mécaniques		
Boîtier		rectangulaire
Dimensions	[mm]	75 x 19 x 30
Matières		PBT
Matière lentille		PMMA
Afficheurs / éléments de service		
Indication	état de commutation	1 x LED, jaune
	fonctionnement	1 x LED, vert
Accessoires		
Accessoires fournis		Equerre de fixation: 1 x, E20441 tournevis
Remarques		
Unité d'emballage		1 pièces

# OT5024



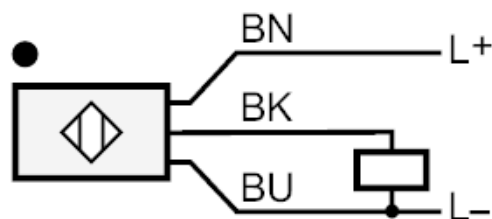
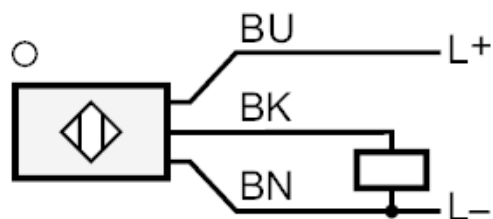
## Système réflex

OTR-FPKG/6M

### Raccordement électrique

Câble: 6 m, PVC; 3 x 0,34 mm<sup>2</sup>

### Raccordement



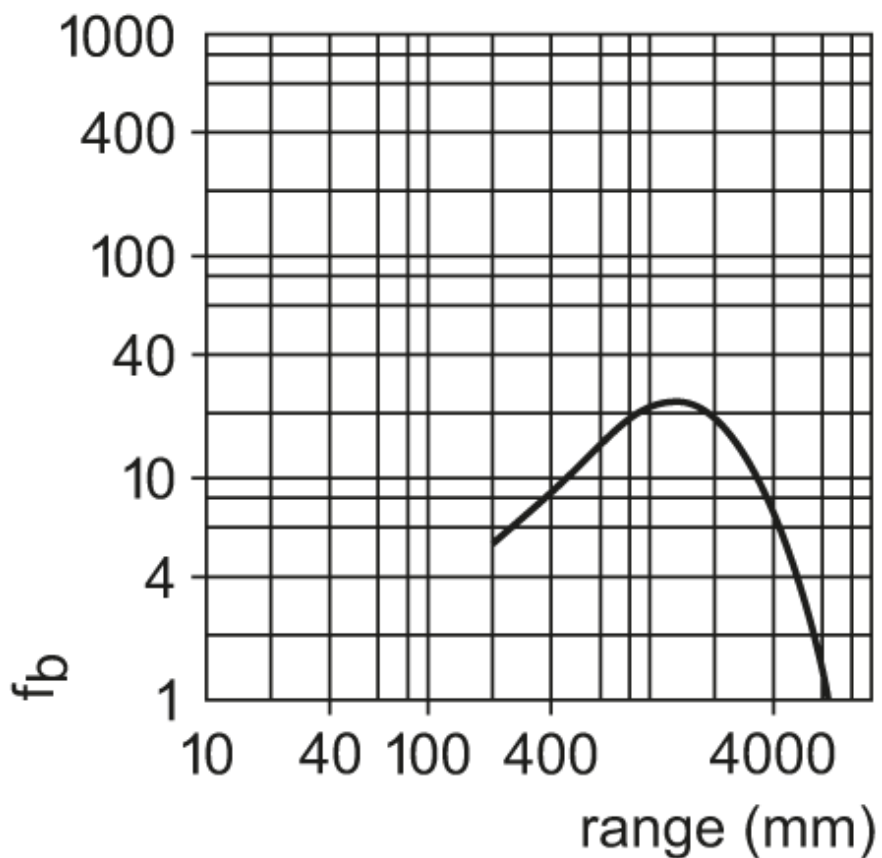
Couleurs des fils conducteurs :

BN = brun  
BU = bleu  
BK = noir



### Diagrammes et courbes

courbe capacité de réserve



Cet article n'est plus disponible - entrée d'archives

Autre article possible: OT5013 Lorsque vous sélectionnez un autre article possible, veuillez tenir compte des données techniques qui peuvent différer ! – Lorsque vous sélectionnez un autre article possible, veuillez tenir compte des données techniques qui peuvent différer !