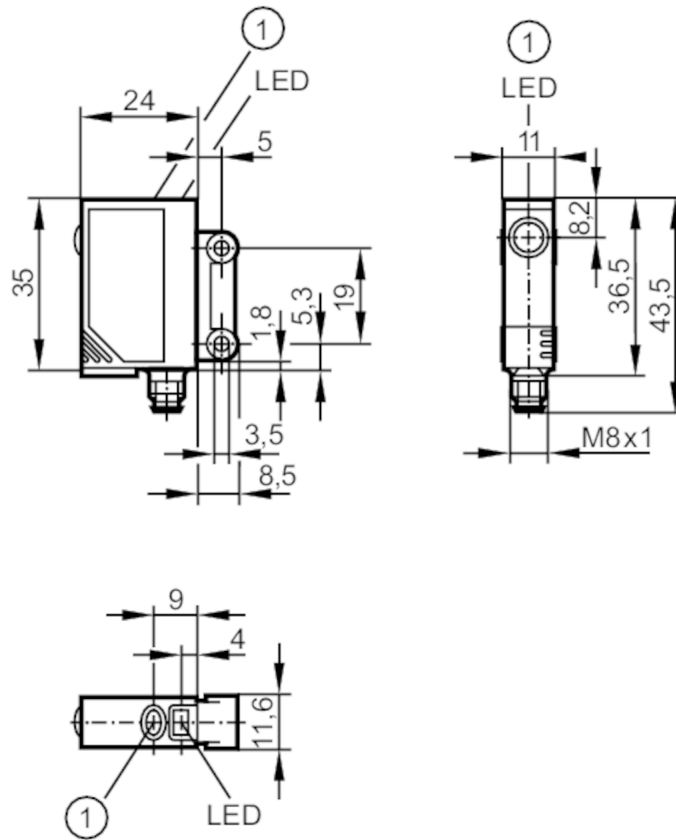




Barrage photoélectrique récepteur

OJE-FPKG/SO/AS



1 bouton-poussoir



Caractéristiques du produit

Type de lumière	lumière rouge
Boîtier	rectangulaire
Dimensions [mm]	35 x 11 x 24

Application

Principe de fonctionnement	Barrage photoélectrique
----------------------------	-------------------------

Données électriques

Tension d'alimentation [V]	10...30 DC
Consommation [mA]	< 12
Classe de protection	III
Protection inversion de polarité	oui
Type de lumière	lumière rouge
Longueur d'onde [nm]	660



Barrage photoélectrique récepteur

OJE-FPKG/SO/AS

Sorties		
Technologie	PNP	
Fonction de sortie	éclairage / obscurcissement; (programmable)	
Chute de tension max. sortie de commutation DC [V]	2,5	
Courant de sortie (au maintien) de la sortie de commutation DC [mA]	200	
Fréquence de commutation DC [Hz]	1200	
Protection courts-circuits	oui	
Version protection courts-circuits	pulsé	
Protection surcharges	oui	
Zone de détection		
Emetteur / récepteur	récepteur	
Portée [m]	< 10	
Portée réglable	oui	
Conditions d'utilisation		
Température ambiante [°C]	-25...60	
Indice de protection	IP 67	
Tests / homologations		
CEM	EN 60947-5-2	
MTTF [Années]	952	
Données mécaniques		
Poids [g]	39,7	
Boîtier	rectangulaire	
Dimensions [mm]	35 x 11 x 24	
Matières	boîtier: ABS; fenêtre LED: SEPS; bouton-poussoir: SEPS	
Matière lentille	verre	
Orientation de la lentille	détection latérale	
Afficheurs / éléments de service		
Indication	état de commutation	1 x LED, jaune
	fonctionnement	1 x LED, vert
	Fonction	1 x LED, rouge
Verrou électronique	oui	
Accessoires		
Accessoires fournis	vis de fixation: 2 x	
	rondelles-ressort: 2 x	
	Ecrous: 2 x	
Remarques		
Remarques	Tension d'alimentation "supply class 2" selon cULus	
Unité d'emballage	1 pièces	
Raccordement électrique		
Connecteur: 1 x M8		

OJ5131

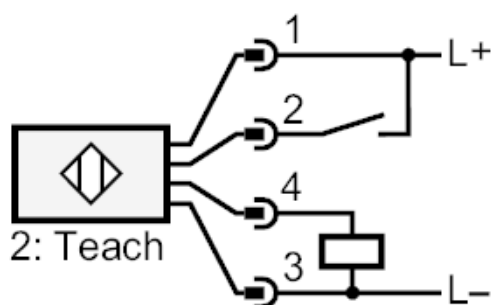


Barrage photoélectrique récepteur

OJE-FPKG/SO/AS



Raccordement



2

Teach



Barrage photoélectrique récepteur

OJE-FPKG/SO/AS

Diagrammes et courbes

courbe capacité de réserve

