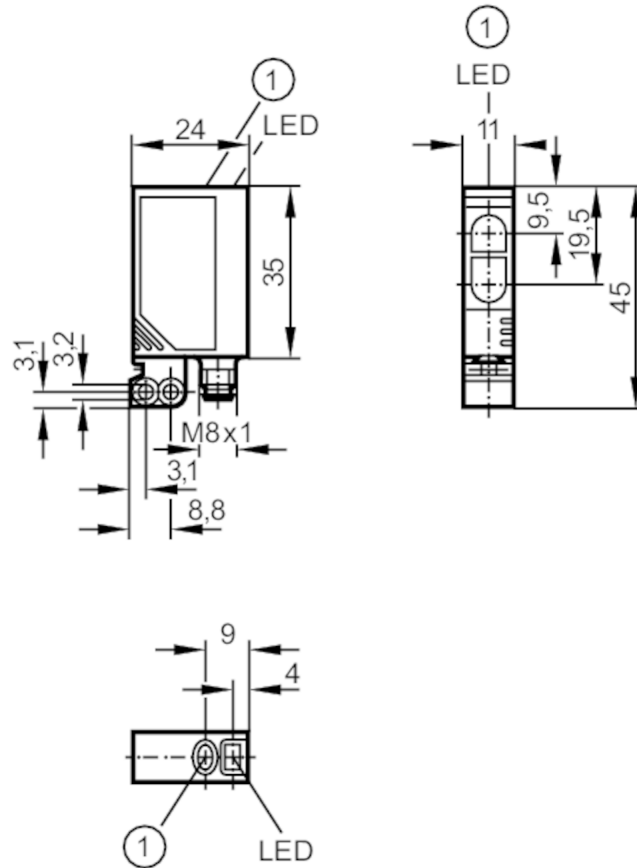




Cellule réflexion directe LASER

OJHLFPKG/SO/AS



1 bouton-poussoir



Caractéristiques du produit

Type de lumière	lumière rouge
Classe de protection laser	1
Boîtier	rectangulaire
Dimensions [mm]	35 x 11 x 24

Application

Caractéristique spécifique	Suppression de l'arrière-plan
Principe de fonctionnement	Système réflexion directe

Données électriques

Tension d'alimentation [V]	10...30 DC
Consommation [mA]	13
Classe de protection	III
Protection inversion de polarité	oui
Type de lumière	lumière rouge
Longueur d'onde [nm]	650
Durée de vie typique [h]	50000



Cellule réflexion directe LASER

OJHLFPKG/SO/AS

Sorties		
Technologie	PNP	
Fonction de sortie	éclairage / obscurcissement; (programmable)	
Chute de tension max. sortie de commutation DC [V]	2,5	
Courant de sortie (au maintien) de la sortie de commutation DC [mA]	200	
Fréquence de commutation DC [Hz]	1000	
Protection courts-circuits	oui	
Version protection courts-circuits	pulsé	
Protection surcharges	oui	
Zone de détection		
Portée [mm]	15...200; (papier blanc 200 x 200 mm rémission 90 %)	
Portée objet blanc (rémission 90#%) [mm]	15...200	
Portée objet gris (rémission 18#%) [mm]	15...70	
Portée objet noir (rémission 6#%) [mm]	15...45	
Portée réglable	oui	
Diamètre de l'objet le plus petit détectable [mm]	2	
Largeur max. du spot lumineux [mm]	2	
Hauteur max. du spot lumineux [mm]	1	
Suppression de l'arrière-plan	oui	
Conditions d'utilisation		
Température ambiante [°C]	-10...60	
Indice de protection	IP 67	
Tests / homologations		
CEM	EN 60947-5-2	
Classe de protection laser	1	
Remarque protection laser	Attention:	lumière laser
	Classe laser:	1
		EN / IEC60825-1:2007
		EN / IEC60825-1:2014
	conforme à 21 CFR Part 1040 à l'exception des déviations suivant Laser Notice No. 50, juin 2007.	
MTTF [Années]	501	



Cellule réflexion directe LASER

OJHLFPKG/SO/AS

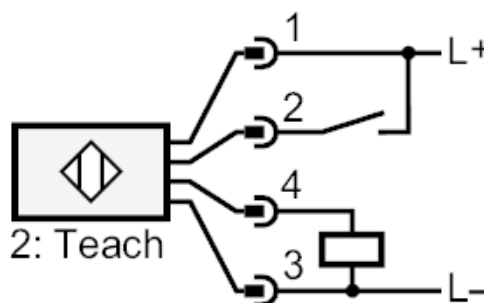
Données mécaniques		
Poids [g]		40,7
Boîtier		rectangulaire
Dimensions [mm]		35 x 11 x 24
Matières	boîtier: ABS; équerre de fixation: zamac; fenêtre LED: SEPS; bouton-poussoir: SEPS	
Matière lentille		PMMA
Orientation de la lentille		détection latérale
Afficheurs / éléments de service		
Indication	état de commutation	1 x LED, jaune
	fonctionnement	1 x LED, vert
Verrou électronique	oui	
Accessoires		
Accessoires fournis	Equerre clip: 1 x, E20964	
	vis de fixation: 2 x x M3 x 16	
	rondelles-ressort: 2 x	
	Ecrus: 2 x	
Remarques		
Remarques	Tension d'alimentation "supply class 2" selon cULus	
Unité d'emballage	1 pièces	

Raccordement électrique

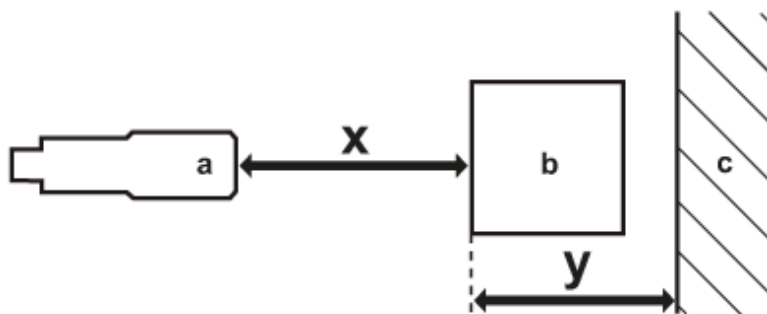
Connecteur: 1 x M8



Raccordement

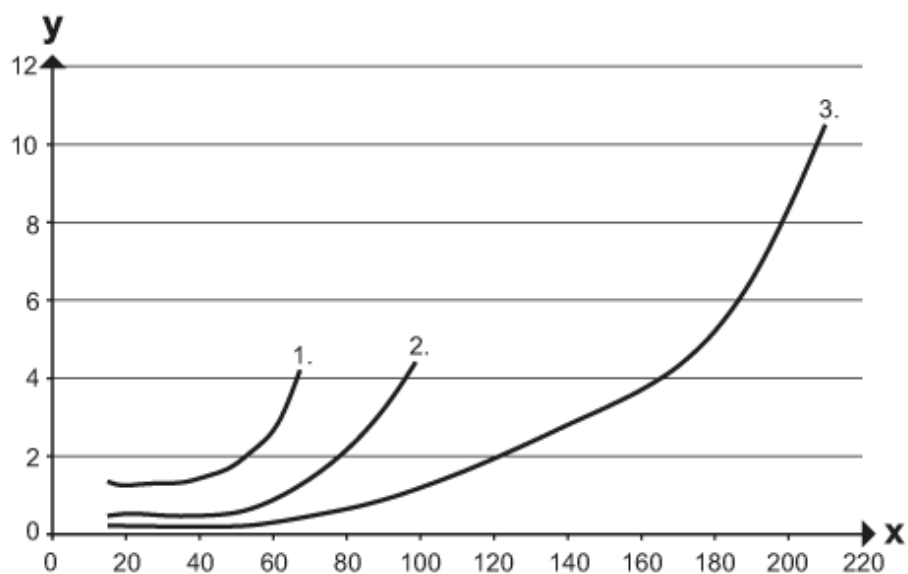


Diagrammes et courbes



- a: détecteur
- b: objet
- c: arrière-plan
- x: distance détecteur / objet [mm]
- y: distance min. objet / arrière-plan [mm]

courbe de précision



- x: distance détecteur / objet [mm]
- y: distance min. objet / arrière-plan [mm]
- 1 = objet noir (6 % réflexion) , arrière-plan (blanc, réflexion 90 %)
- 2 = objet gris (18 % réflexion) , arrière-plan (blanc, réflexion 90 %)
- 3 = objet blanc (90 % réflexion) , arrière-plan (blanc, réflexion 90 %)